

Dell™ Latitude™ XT2 Media Base

Dell™ Latitude™ XT2 mediebaze

Dell™ Latitude™ XT2 Media Base

Dell™ Latitude™ XT2 -liitääntäalusta

Station d'accueil de Dell™ Latitude™ XT2

Dell™ Latitude™ XT2 Media Base

Base per supporti multimediali Dell™ Latitude™ XT2

Dell™ Latitude™ XT2 Mediabase

Base de média Dell™ Latitude™ XT2

Dell™ Latitude™ XT2 Base para medios

Dell™ Latitude™ XT2 Media Base

Dell™ Latitude™ XT2 בסיס מדיה





Dell™ Latitude™ XT2 Media Base

Model PR12S

Notes, Cautions, and Warnings



NOTE: A NOTE indicates important information that helps you make better use of your computer.



CAUTION: A CAUTION indicates either potential damage to hardware or loss of data and tells you how to avoid the problem.



WARNING: A WARNING indicates a potential for property damage, personal injury, or death.

Information in this document is subject to change without notice.

© 2008 Dell Inc. All rights reserved.

Reproduction of these materials in any manner whatsoever without the written permission of Dell Inc. is strictly forbidden.

Trademarks used in this text: *Dell*, the *DELL* logo, and *Latitude* are trademarks of Dell Inc.; *Microsoft* and *Windows* are registered trademarks of Microsoft Corporation in the United States and/or other countries.

Other trademarks and trade names may be used in this document to refer to either the entities claiming the marks and names or their products. Dell Inc. disclaims any proprietary interest in trademarks and trade names other than its own.

Model PR12S

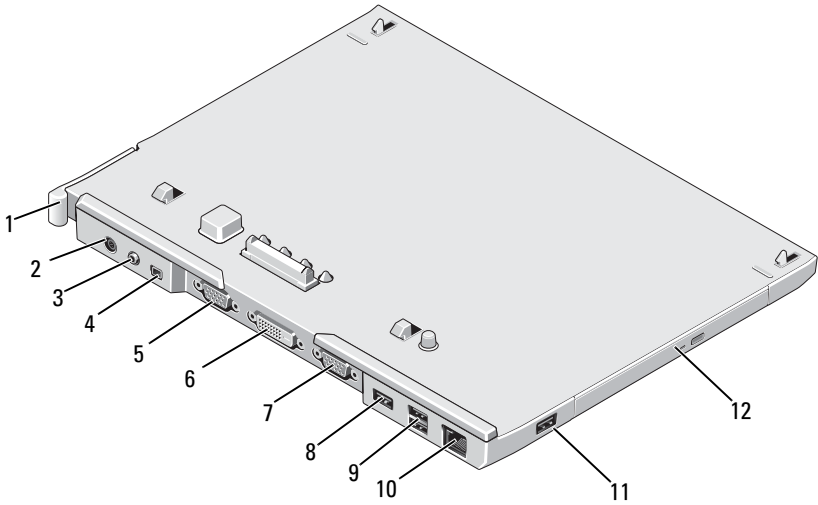
November 2008

P/N G387N

Rev. A00

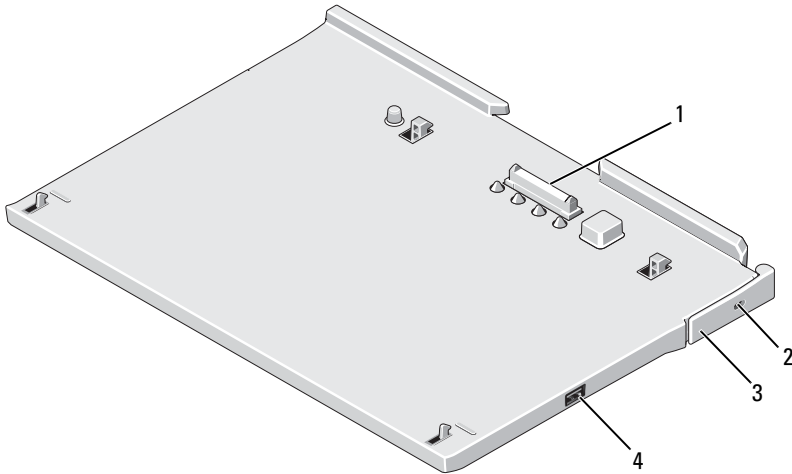
Media Base

Back and Left View Features



- | | | | |
|----|-------------------------|----|---|
| 1 | Tablet-PC release lever | 2 | AC adapter connector |
| 3 | audio connector | 4 | IEEE 1394 |
| 5 | VGA video connector | 6 | digital video interface (DVI) connector |
| 7 | serial connector | 8 | USB connector |
| 9 | powered USB connector | 10 | network connector |
| 11 | USB connector | 12 | optical drive in media bay |

Top and Right View Features



- | | | | |
|---|-------------------------|---|---------------------|
| 1 | docking connector | 2 | security cable slot |
| 3 | Tablet-PC release lever | 4 | USB connector |

Before Docking or Undocking Your Tablet-PC to the Media Base

⚠ WARNING: If you are using a multiple-outlet power strip, use caution when you plug the AC adapter power cable into the power strip. Some power strips may allow you to insert the connector incorrectly. Incorrect insertion of the power connector could result in permanent damage to your media base as well as electric shock and/or fire. Ensure that you insert the ground prong of the power plug into the mating ground contact of the power strip.

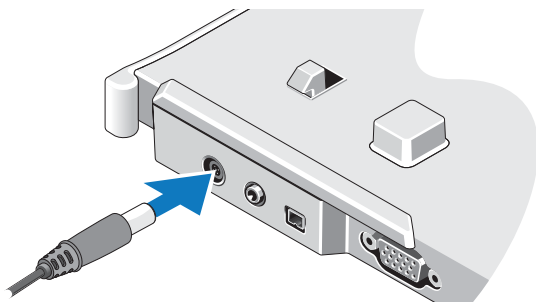
⚠ CAUTION: Always use the Dell AC adapter that came with the media base. If you use any other commercially available AC adapter—or the AC adapter from earlier models of Dell computers—you may damage the media base or the Tablet-PC.

△ CAUTION: When you disconnect the Dell AC adapter cable from the Tablet-PC or media base, hold the connector, not the cable itself, and pull firmly but gently to avoid damaging the cable. When you wrap the AC adapter cable, ensure that you follow the angle of the connector on the AC adapter to avoid damaging the cable.

△ CAUTION: Use the Latitude™ XT2 media base with your Latitude XT2 only. If you use a media base from earlier models of Dell computers you may damage the media base or the Tablet-PC.


Before Docking Your Tablet-PC

- 1 Save and close any open files, and exit any open programs.
- 2 Connect the AC adapter to the AC adapter connector on the media base and to an electrical outlet.




- 3 Before you dock your Tablet-PC to the media base for the *first time*, the Tablet-PC operating system must have completed its setup process:
 - a Ensure that the Tablet-PC is *not* connected (docked) to the media base or to the battery slice.
 - b Turn on the Tablet-PC.
 - c Verify that the Microsoft® Windows® desktop appears.
 - d Shut down the Tablet-PC.

Before Undocking Your Tablet-PC

- 1 Save and close any open files, and exit any open programs.
- 2 Set your Tablet-PC power management settings to ensure that the Tablet-PC does not enter sleep, standby, or hibernate mode when you close (lower) the display:
 - a Click the Windows Power  icon in the Notification area to display the Power icon pop-up window.
 - b Click **More power options**.
 - c Under the **When I close the lid** drop-down menu, select **Do nothing**.

Securing the Media Base


 **NOTE:** If the Tablet-PC is docked to the media base and the media base is secured, you cannot undock the Tablet-PC without first removing the antitheft device.

Attach a commercially available antitheft device to the security cable slot on the media base.

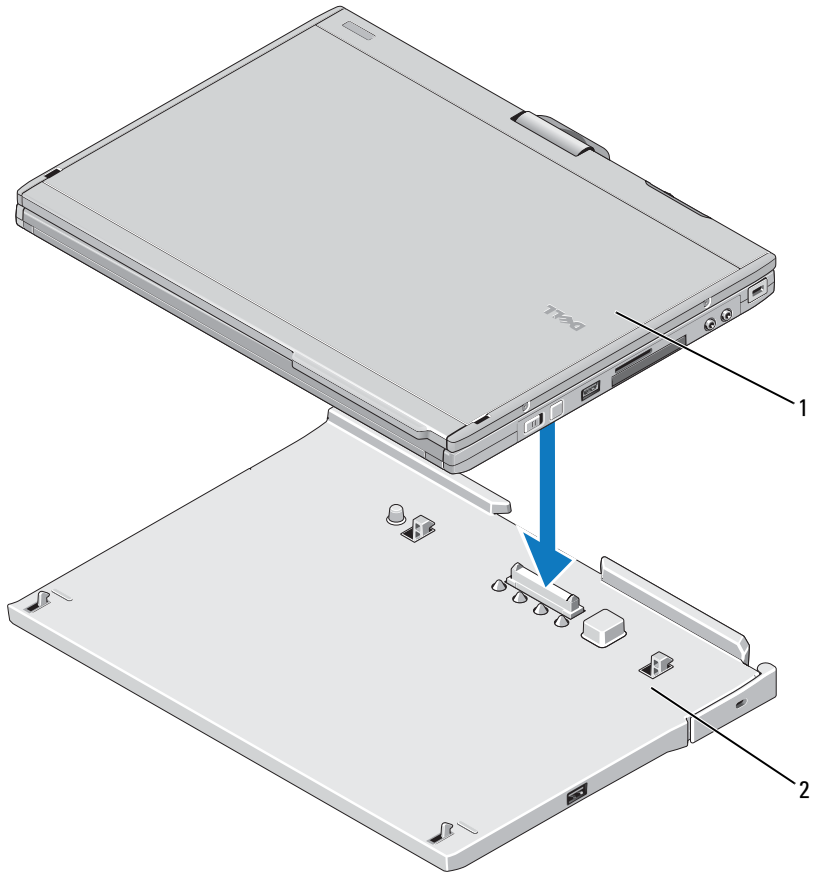
Antitheft devices usually include a segment of metal-stranded cable with an attached locking device and associated key. For instructions on installing this kind of antitheft device, see the documentation that accompanied the device.

Docking Your Tablet-PC to the Media Base

 **CAUTION:** If you are docking your Tablet-PC for the first time, complete the steps in "Before Docking or Undocking Your Tablet-PC to the Media Base" on page 4, before you proceed.

 **NOTE:** After docking the Tablet-PC for the first time, the Tablet-PC battery or the Tablet-PC AC adapter connection can power the media base if the media base is not connected to an AC adapter.

- 1 Follow the procedures in "Before Docking or Undocking Your Tablet-PC to the Media Base" on page 4.
- 2 If this is the first time it is being docked to the media base, ensure that your Tablet-PC is turned off .
- 3 Align the back of the Tablet-PC with the back of the media base, and lower the Tablet-PC onto the media base.



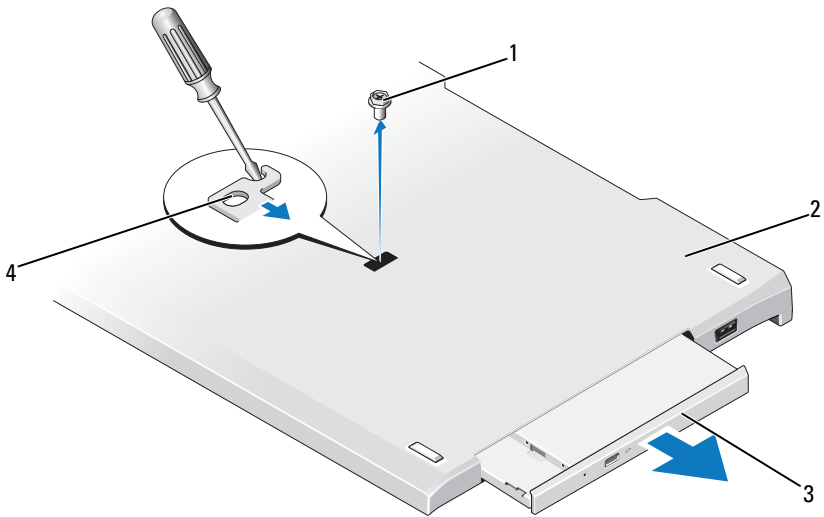
1 Tablet-PC

2 media base

- 4 Press the Tablet-PC onto the media base until it clicks and the Tablet-PC is firmly seated.
- 5 Turn on the Tablet-PC.
The operating system recognizes the media base.

Removing and Installing the Optical Drive From the Media Base

- 1 Undock the media base (see "Undocking Your Tablet-PC From the Media Base" on page 8).
- 2 Save and close any open files or programs, and turn off the Tablet-PC.
- 3 To remove the optical drive:
 - a Remove the screw that secures the optical drive to the media base.
 - b Use your screwdriver to slide the drive out of the media bay.



- | | | | |
|---|---------------|---|------------|
| 1 | screw | 2 | media base |
| 3 | optical drive | 4 | screw hole |

- 4 To install the optical drive:
 - a Insert the optical drive into the media bay on the media base.
 - b Insert the securing screw that holds the optical drive in place.
- 5 Turn on the Tablet-PC.

The operating system automatically recognizes the new drive.

Media Base Specifications

Physical

Height	12.8 mm (0.50 inches)
Width	295.31 mm (11.63 inches)
Depth	222.56 mm (8.76 inches)
Weight (without optical drive)	0.488 kg (1.076 lb)

Storage

Optical Drive (optional)	DVD-ROM/DVD+RW
--------------------------	----------------

Ports and Connectors

Network	RJ-45 port for 10/100/1000 Mbits/second Ethernet
USB	three 4-pin USB-2.0 compliant connectors
Powered USB	one 9-pin USB-2.0 compliant connector
Video	
VGA connector	15-pin VGA connector
DVI connector	24-hole connector
Serial	9-pin connector; 16550C-compatible UART with 16-byte buffer
Audio	headphone/speaker (line-out) mini connector
IEEE 1394a	4-pin serial connector
Docking	100-pin connector



Dell™ Latitude™ XT2 mediebase

Bemærk, Forsigtig og Advarsel



BEMÆRK: BEMÆRK angiver vigtige oplysninger, som du kan bruge for at udnytte computeren optimalt.



FORSIGTIG: **FORSIGTIG** angiver enten en mulig beskadigelse af hardware eller tab af data og oplyser dig om, hvordan du kan undgå dette problem.



ADVARSEL: En **ADVARSEL** angiver risiko for tingskade, legemsbeskadigelse eller død.

Oplysningerne i dette dokument kan ændres uden varsel.

© 2008 Dell Inc. Alle rettigheder forbeholdes.

Enhver form for gengivelse af disse materialer uden skriftlig tilladelse fra Dell Inc. er strengt forbudt.

Varemærker i denne tekst: *Dell*, *DELL*-logoet og *Latitude* er varemærker tilhørende Dell Inc.; *Microsoft* og *Windows* er registrerede varemærker tilhørende Microsoft Corporation i USA og/eller andre lande.

Andre varemærker og firmanavne kan være brugt i dette dokument til at henvise til enten de fysiske eller juridiske personer, som gør krav på mærkerne og navnene, eller til deres produkter. Dell Inc. fraskriver sig enhver tingslig rettighed, for så vidt angår varemærker og firmanavne, som ikke er deres egne.

Model PR12S

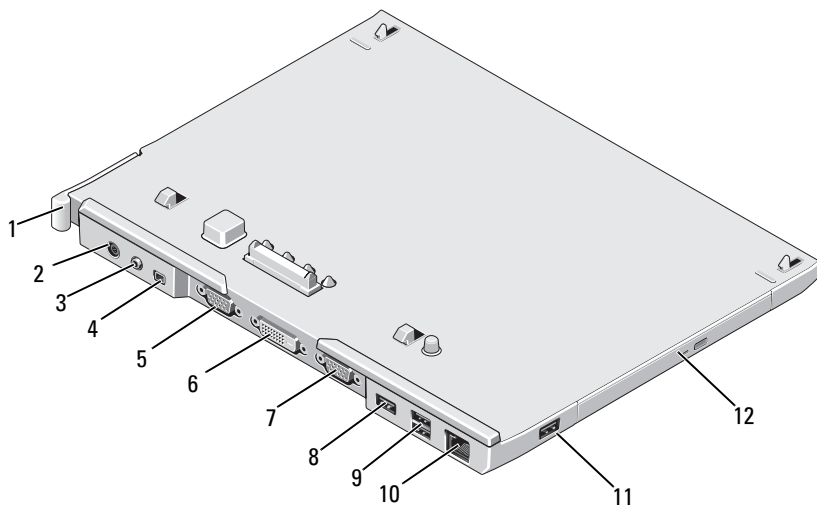
November 2008

P/N G387N

Rev. A00

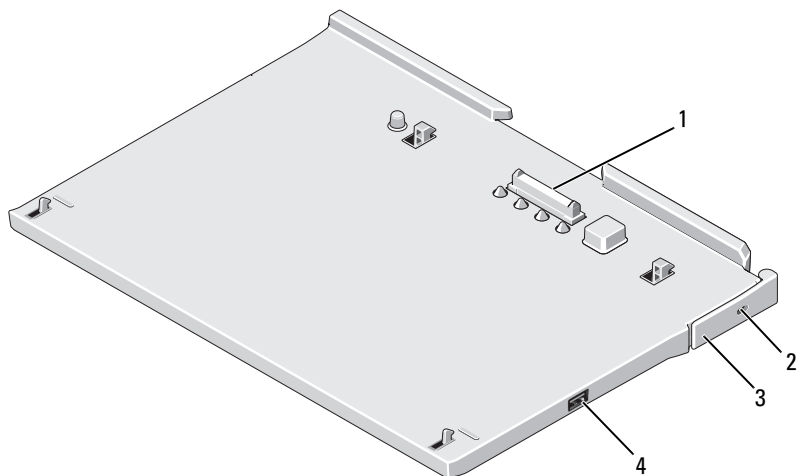
Mediebase

Set bagfra og fra venstre



- | | | | |
|----|-------------------------------|----|---|
| 1 | Frigørelsesgreb til Tablet-PC | 2 | AC-adapterstik |
| 3 | lydstik | 4 | IEEE 1394 |
| 5 | VGA-skærmstik | 6 | stik til digital-videogrænseflade (DVI) |
| 7 | seriel port | 8 | USB-stik |
| 9 | strømdrevet USB-stik | 10 | netværksstik |
| 11 | USB-stik | 12 | optisk enhed i mediebås |

Funktioner, der findes øverst og til højre



- | | | | |
|---|-------------------------------|---|--------------------------|
| 1 | dockingforbindelsesstik | 2 | stik til sikkerhedskabel |
| 3 | Frigørelsesgreb til Tablet-PC | 4 | USB-stik |

Inden docking eller undocking af Tablet-PC til mediebasen

⚠ ADVARSEL: Hvis du bruger en stikdåse med jordben, skal du udvise forsigtighed, når du sætter AC-adapterens netledning i stikdåsen. I forbindelse med visse stikdåser er det muligt at komme til at sætte stikket forkert i. Forkert placering af strømstikket kan medføre permanent skade på enheden, ligesom der kan opstå risiko for elektrisk stød og/eller brand. Du skal sikre dig, at det jordforbindende ben på ledningsstikket er sat i det tilsvarende hul i stikdåsen.

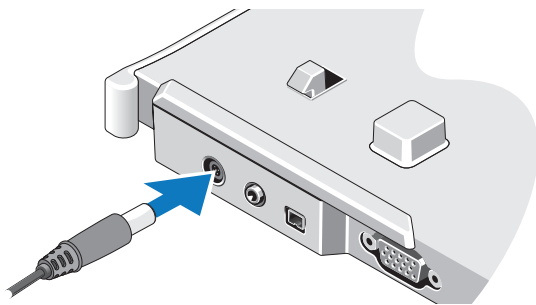
⚠ FORSIGTIG: Brug altid den Dell AC-adapter, som fulgte med mediebasen. Hvis du bruger nogen anden almindelig tilgængelig AC-adapter - eller AC-adapteren fra tidligere modeller af Dell-computere - kan du beskadige mediebasen eller Tablet-PC.

△ FORSIGTIG: Når du kobler Dell AC-adapterkablet fra Tablet-PC eller mediebasen, skal du tage fat i stikket, ikke i selve kablet, og trække godt i det, men forsigtigt for at undgå at beskadige kablet. Når du pakker AC-adapterkablet sammen, skal du sørge for at følge vinklen på AC-adapterens stik for at forhindre beskadigelse af kablet.

△ FORSIGTIG: Brug kun Latitude™ XT2-mediebasen med Latitude XT2. Hvis du bruger en mediebase fra tidligere modeller med Dell-computere, kan du muligvis ødelægge mediebase eller Tablet-PC.


Inden du docker din Tablet-PC

- 1 Gem og luk alle åbne filer, og luk alle åbne programmer.
- 2 Slut AC-adapteren til AC-adapterstikket på mediebasen og til stikkontakten.




- 3 Inden du docker din Tablet-PC til mediebasen for første gang, skal operativsystemet i Tablet-PC først have afsluttet sin konfiguration:
 - a Kontroller, at Tablet-PC *ikke* er tilsluttet (docket) til mediebasen eller batterirummet.
 - b Tænd for Tablet-PC.
 - c Kontroller, at Microsoft® Windows®-skrivebordet vises.
 - d Sluk for Tablet-PC.

Inden du undocker din Tablet-PC

- 1 Gem og luk alle åbne filer, og luk alle åbne programmer.
- 2 Angiv indstillingerne til strømstyring på Tablet-PC til at kontrollere, at Tablet-PC ikke aktiverer standby eller dvale, når du lukker (sænker) skærmen:
 - a Klik på Windows' -strømkon i meddelelsesområdet for at få vist strømkonet i pop-op-vinduet.
 - b Klik på **More power options**.
 - c På rullemenuen **Når jeg lukker låget** skal du vælge **Foretag dig intet**.

Fastgøring af mediebasen


 **BEMÆRK:** Hvis Tablet-PC er docket til mediebasen, og mediebasen er fastgjort, kan du ikke docke Tablet-PC uden først at fjerne tyverisikringsenheden.

Monter en kommercielt tilgængelig tyverisikringsenhed i sikkerhedskabelåbningen på mediebasen.

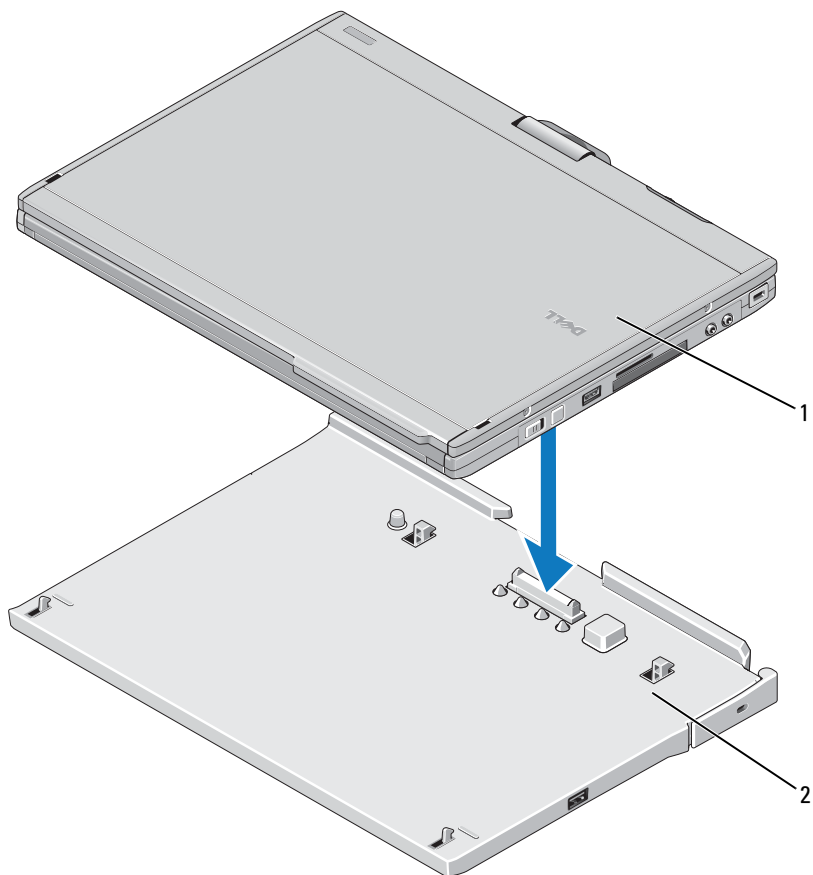
Tyverisikringsenhed inkluderer som regel et stykke metalsnoet kabel med en fastgjort lås og tilhørende nøgle. Få oplysninger om installation af denne slags tyverisikringsenhed i den dokumentation, som fulgte med enheden.

Docking af Tablet-PC til mediebasen

 **FORSIGTIG:** Hvis du docker din Tablet-PC for første gang, skal du udføre trinene i "Inden docking eller undocking af Tablet-PC til mediebasen" på side 14, inden du fortsætter.

 **BEMÆRK:** Efter at have docket Tablet-PC for første gang kan Tablet-PC-batteriet eller Tablet-PC'ens AC-adapterforbindelse levere strøm til mediebasen, hvis mediebasen ikke er sluttet til en AC-adapter.

- 1 Følg procedurerne i "Inden docking eller undocking af Tablet-PC til mediebasen" på side 14.
- 2 Hvis det er første gang, at den dockes til mediebasen, skal du kontrollere, at din Tablet-PC er slukket.
- 3 Juster det bagerste af Tablet-PC'en med bagsiden på mediebasen, og sænk Tablet-PC'en ned i mediebasen.



1 Tablet-PC

2 mediebase

4 Tryk Tablet-PC'en ned i mediebasen, indtil den klikker på plads, og Tablet-PC'en sidder godt fast.

5 Tænd for Tablet-PC.

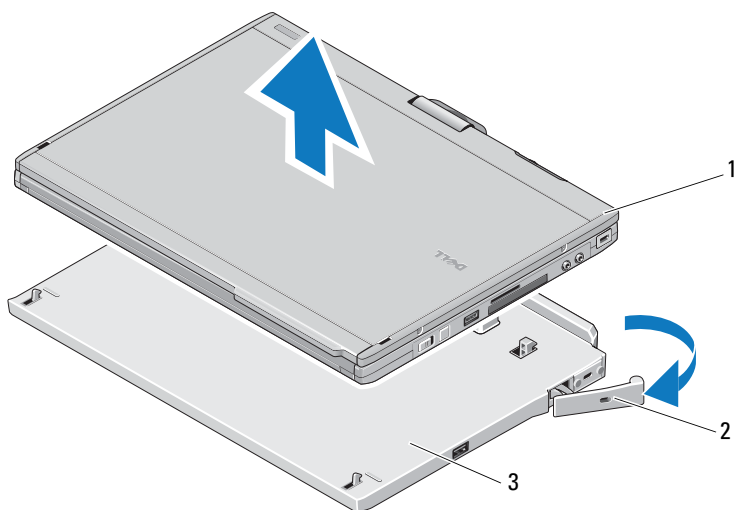
Operativsystemet genkender mediebasen.

Undocking af din Tablet-PC fra mediebasen

△ **FORSIGTIG:** Undock aldrig Tablet-PC'en uden først at forberede Tablet-PC'en til undocking. Hvis du undocker, inden du har forberedt Tablet-PC'en, mister du data, og Tablet-PC'en gendannes muligvis ikke til normal drift i flere minutter, hvis den overhovedet gør det.

△ **FORSIGTIG:** Hvis Tablet-PC'en ikke har et opladet batteri i batterirummet, skal du lukke ned for Tablet-PC'en via Windows' Start-menu og derefter undocke Tablet-PC'en. Hvis du undocker Tablet-PC'en uden et batteri, inden du lukker ned, kan du miste data, og Tablet-PC'en gendannes muligvis ikke til normal drift i flere minutter, hvis den overhovedet gør det.

- 1 Følg procedurerne i "Inden docking eller undocking af Tablet-PC til mediebasen" på side 14.
- 2 Hvis mediebasen er fastgjort med en tyverisikringsenhed, skal du låse den op.
- 3 Frakobl AC-adapteren fra mediebasen.
- 4 Træk frigørelsesgrebet til Tablet-PC'en fremad for at frigøre Tablet-PC'en fra mediebasen.



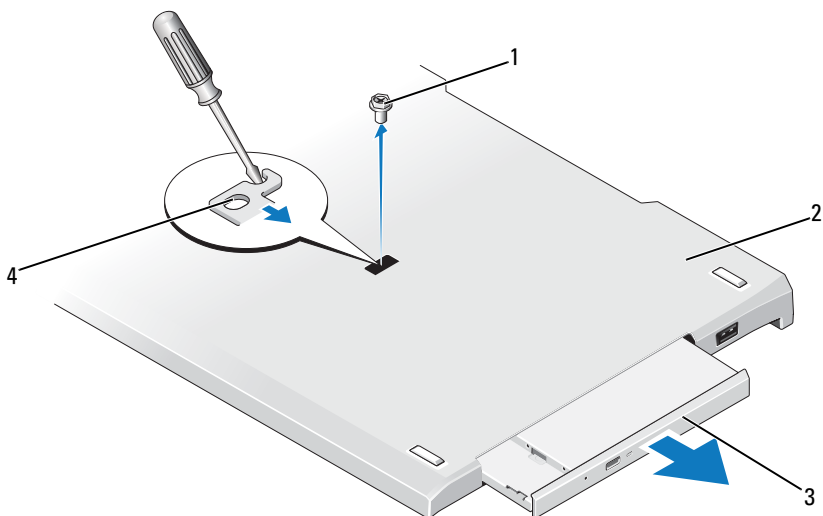
1 Tablet-PC
3 mediebase

2 frigørelsesgreb

- 5 Løft det bagerste af Tablet-PC'en op, og skub Tablet-PC'en ud mod bagsiden på mediebasen.

Fjernelse og installation af det optiske drev fra mediebasen

- 1 Undock mediebasen (se "Undocking af din Tablet-PC fra mediebasen" på side 18).
- 2 Gem og luk alle åbne filer eller programmer, og sluk for Tablet-PC'en.
- 3 For at fjerne det optiske drev:
 - a Skru de skrue, som holder det optiske drev fast på mediebasen, ud.
 - b Brug skruetrækkeren til skubbe drevet ud af mediebasen.



- | | | | |
|---|-------------|---|-----------|
| 1 | skrue | 2 | mediebase |
| 3 | optisk drev | 4 | skruenhul |

- 4 For at installere det optiske drev:
 - a Sæt det optiske drev i medierummet på mediebasen.
 - b Isæt de skrue, der holder det optiske drev på plads.

5 Tænd for Tablet-PC.

Operativsystemet genkender automatisk det nye drev.

Specifikationer for mediebase

Mål	
Højde	12,8 mm
Bredde	295,31 mm
Dybde	222,56 mm
Vægt (uden optisk drev)	0,488 kg

Opbevaring	
Optisk drev (tilbehør)	DVD-ROM/DVD+RW

Porte og stik	
Netværk	RJ-45-port til 10/100/1000 Mbits/sekunder Ethernet
USB	tre 4-bens USB 2.0-kompatible stik
Strømdrevet USB	et 9-bens USB-2.0-kompatibelt stik
Video	
VGA-stik	15-bens VGA-stik
DVI-stik	24-hullers stik
Serielt	9-bens stik; 16550C-kompatibelt UART med 16-byte buffer
Lyd	hovedtelefon/højttaler (line-out) ministik
IEEE 1394a	4-bens serielt stik
Docking	100-bens stik



Dell™ Latitude™ XT2 Media Base

Model PR12S

Opmerkingen en waarschuwingen



OPMERKING: Een OPMERKING duidt belangrijke informatie aan voor een beter gebruik van de computer.



LET OP: EEN WAARSCHUWING duidt potentiële schade aan hardware of potentieel gegevensverlies aan en vertelt u hoe het probleem kan worden vermeden.



WAARSCHUWING: Een WAARSCHUWING duidt een risico van schade aan eigendommen, lichamelijk letsel of overlijden aan.

De informatie in dit document kan zonder voorafgaande kennisgeving worden gewijzigd.

© 2008 Dell Inc. Alle rechten voorbehouden.

Verveelvoudiging van deze documenten op welke wijze dan ook zonder de schriftelijke toestemming van Dell Inc. is strikt verboden.

Handelsmerken in dit document: *Dell*, het *DELL*-logo en *Latitude* zijn handelsmerken van Dell Inc.; *Microsoft* en *Windows* zijn gedeponeerde handelsmerken van Microsoft Corporation in de VS en/of andere landen.

Overige handelsmerken en handelsnamen kunnen in dit document worden gebruikt om naar entiteiten te verwijzen die het eigendomsrecht op de merken dan wel de namen van hun producten claimen. Dell Inc. claimt op geen enkele wijze enig eigendomsrecht ten aanzien van andere merken of handelsnamen dan haar eigen merken en handelsnamen.

Model PR12S

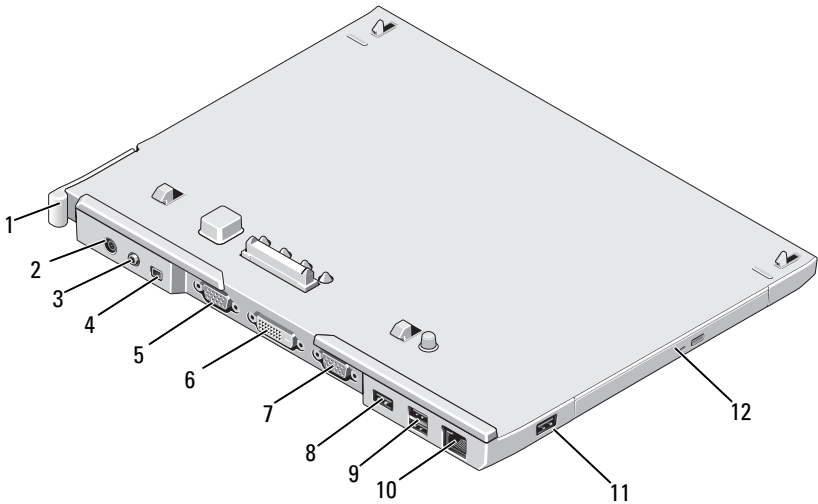
November 2008

P/N G387N

Rev. A00

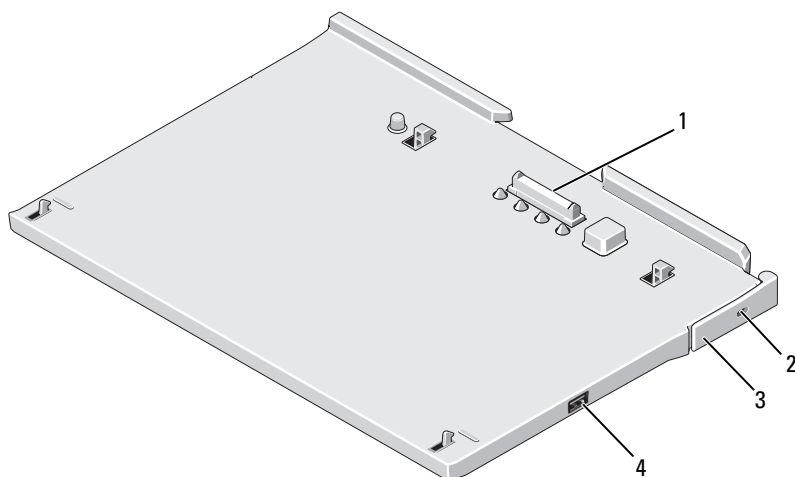
Media Base

Achter- en vooraanzicht



- | | | | |
|----|--------------------------------|----|---|
| 1 | ontgrendelingshendel tablet-pc | 2 | (connector voor wisselstroomadapter) |
| 3 | audio-aansluiting | 4 | IEEE 1394 |
| 5 | VGA-videoconnector | 6 | connector voor digitale video-interface (DVI) |
| 7 | seriële connector | 8 | USB-aansluiting |
| 9 | USB-aansluiting met voeding | 10 | netwerkaansluiting |
| 11 | USB-aansluiting | 12 | optisch station in mediabay |

Boven- en zijaanzicht



- | | | | |
|---|--------------------------------|---|---------------------------------|
| 1 | koppelingsconnector | 2 | sleuf voor een veiligheidskabel |
| 3 | ontgrendelingshendel tablet-pc | 4 | USB-aansluiting |

Voordat u uw tablet-pc aan de Media Base koppelt of loskoppelt

⚠ WAARSCHUWING: Als u een stekkerdoos gebruikt, moet u voorzichtig zijn als u de stroomstekker van de netadapter in de stekkerdoos steekt. Bij sommige stekkerdozen bestaat het gevaar dat u de stekker op onjuiste wijze aansluit. Het onjuist aansluiten van de voedingsstekker kan blijvende schade aan de Media Base veroorzaken en leiden tot elektrische schokken of brand. Zorg ervoor dat u de aardingspool van de voedingsstekker aansluit op het bijbehorende contactpunt van de stekkerdoos.

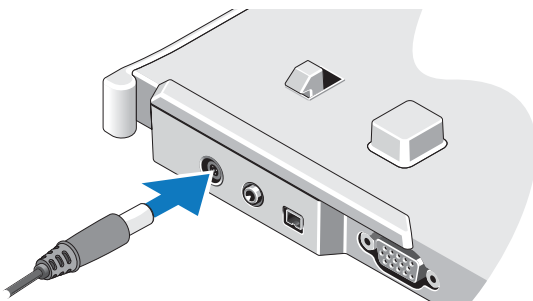
⚠ LET OP: Gebruik altijd de Dell-wisselstroomadapter die werd meegeleverd met de Media Base. Als u een andere, in de handel verkrijgbare wisselstroomadapter gebruikt (of de adapter van een eerder computermodel van Dell) kan de Media Base of de tablet-pc beschadigd raken.

△ **LET OP:** Wanneer u de Dell-wisselstroomadapter van de tablet-pc of de Media Base loskoppelt, moet u stevig maar voorzichtig aan de stekker trekken en niet aan de kabel zelf, om schade aan de kabel te voorkomen. Wanneer u de kabel van de netadapter oprolt, moet u ervoor zorgen dat u de hoek van de stekker op de netadapter volgt om schade aan de kabel te voorkomen.

△ **LET OP:** Gebruik de Latitude™ XT2 Media Base uitsluitend in combinatie met uw Latitude XT2. Als u een Media Base van eerdere computermodellen van Dell gebruikt, kan de Media Base of de tablet-pc beschadigd raken.


Voordat u de tablet-pc aankoppelt

- 1 Sla eventuele geopende bestanden op en sluit deze en sluit eventuele geopende programma's af.
- 2 Sluit de wisselstroomadapter aan op de adapterconnector van de Media Base en de netspanning.



- 3 Voordat u uw tablet-pc voor de *eerste keer* aan de Media Base koppelt, moet het besturingssysteem van de tablet-pc de installatieprocedure hebben voltooid:
 - a Vergewis u ervan dat de tablet-pc *niet* met de Media Base of de batterij-unit verbonden is (gekoppeld).
 - b Schakel de tablet-pc in.
 - c Controleer of het bureaublad van Microsoft® Windows® verschijnt.
 - d Schakel de tablet-pc uit.

Voordat u de tablet-pc loskoppelt

- 1 Sla eventuele geopende bestanden op en sluit deze en sluit eventuele geopende programma's af.
- 2 Maak de juiste instellingen voor het energiebeheer van uw tablet-pc om ervoor te zorgen dat de tablet-pc niet in de slaapstand of in de stand-bymodus gaat als u de display sluit (omlaag brengt).
 - a Klik op het Windows Power  pictogram in het berichtgedeelte om het pop-upvenster Power te openen.
 - b Klik op More power options (Meer energie-opties).
 - c Selecteer Geen actie ondernemen in het vervolkeuzemenu Actie als ik het deksel sluit.

De Media Base beveiligen



OPMERKING: Indien de tablet-pc aan de Media Base is gekoppeld en de Media Base beveiligd is, kunt u de tablet-pc pas loskoppelen nadat de antidiefstalvoorziening verwijderd is.

Bevestig een in de handel verkrijgbare antidiefstalvoorziening in de sleuf voor de beveiligingskabel op de Media Base.

Antidiefstalvoorzieningen bestaan meestal uit een met metaal versterkte kabel met een daaraan bevestigd slot en een bijpassende sleutel. Raadpleeg voor instructies over het installeren van dergelijke antidiefstalvoorzieningen de documentatie die bij het product is meegeleverd.

Uw tablet-pc aan de Media Base koppelen

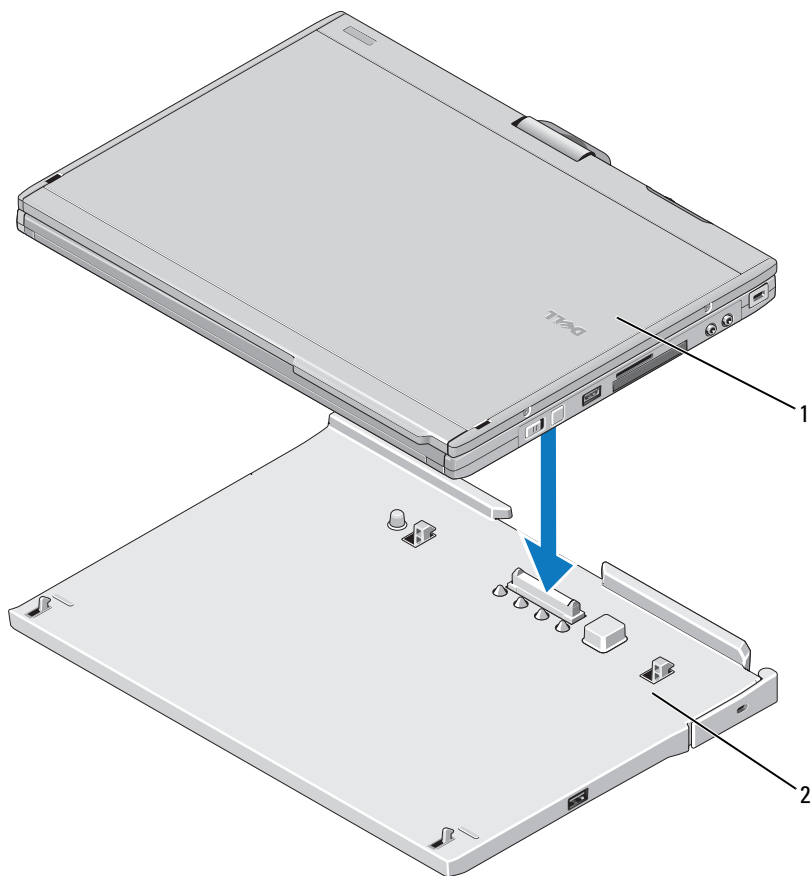


LET OP: Als u uw tablet-pc voor de eerste keer aankoppelt, moet u de stappen in "Voordat u uw tablet-pc aan de Media Base koppelt of loskoppelt" op pagina 24 volgen voordat u verder gaat.



OPMERKING: Nadat u de tablet-pc voor de eerste keer heeft aangekoppeld, kan de accu van de tablet-pc of de wisselstroomadapter van de tablet-pc de Media Base van energie voorzien als deze niet met een adapter verbonden is.

- 1 Volg de procedures in "Voordat u uw tablet-pc aan de Media Base koppelt of loskoppelt" op pagina 24.
- 2 Als de tablet-pc voor de eerste keer aan de Media Base gekoppeld wordt, moet u controleren of de tablet-pc uit staat.
- 3 Breng de achterkant van de tablet-pc precies boven de achterkant van de Media Base, en laat de tablet-pc op de Media Base zakken.



1 Tablet-pc

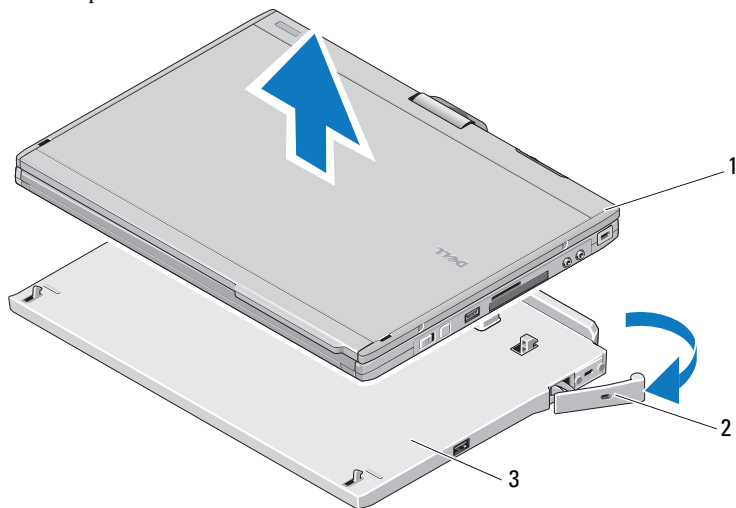
2 Media Base

- 4 Druk de tablet-pc op de Media Base tot deze vastklikt en de tablet-pc goed vastzit.
- 5 Schakel de tablet-pc in.
Het besturingssysteem herkent de Media Base.

Uw tablet-pc loskoppelen van de Media Base

- △ **LET OP: Koppel de tablet-pc nooit los zonder de tablet-pc voor te bereiden voor het ontkoppelen. Als u loskoppelt voordat u de tablet-pc voorbereidt, verliest u gegevens en kan de tablet-pc pas na verschillende minuten weer normaal gebruikt worden, of zelfs helemaal niet meer.**
 - △ **LET OP: Indien er zich geen opgeladen accu in het batterijvak van de tablet-pc bevindt, moet u de tablet-pc afsluiten via het Windows Start-menu en daarna de tablet-pc loskoppelen. Als u de tablet-pc loskoppelt voordat u deze afsluit, verliest u gegevens en kan de tablet-pc pas na verschillende minuten weer normaal gebruikt worden, of zelfs helemaal niet meer.**
- 1 Volg de procedures in "Voordat u uw tablet-pc aan de Media Base koppelt of loskoppelt" op pagina 24.
 - 2 Indien uw Media Base via een antidiefstalvoorziening beveiligd is, dient u deze los te maken.
 - 3 Trek de stekker van de wisselstroomadapter uit de Media Base.

- 4 Trek de ontgrendelingshendel van de tablet-pc naar voren en neem de tablet-pc van de Media Base.



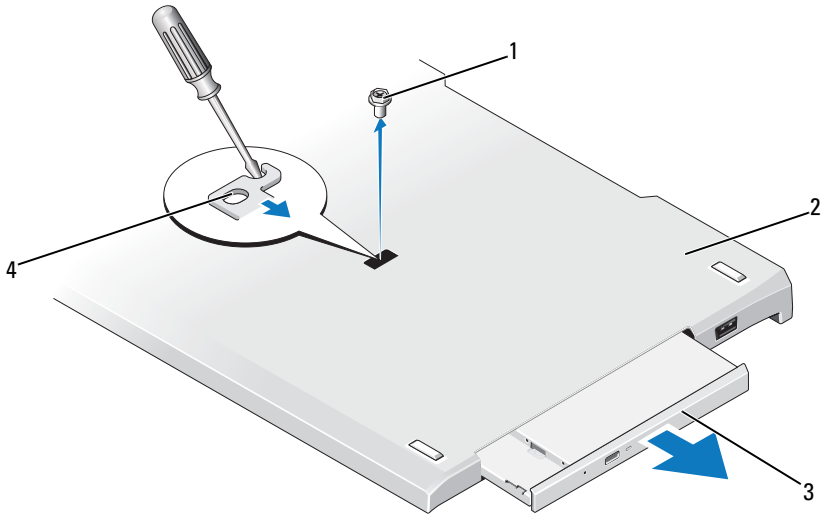
- | | | | |
|---|------------|---|----------------------|
| 1 | Tablet-pc | 2 | ontgrendelingshendel |
| 3 | Media Base | | |

- 5 Til de achterkant van de tablet-pc op en schuif de tablet-pc in de richting van de achterkant van de Media Base.

Het optische station uit de Media Base verwijderen en installeren

- 1 Koppel de Media Base los (zie "Uw tablet-pc loskoppelen van de Media Base" op pagina 28).
- 2 Bewaar en sluit geopende bestanden en programma's, en schakel de tablet-pc uit.

- 3** U verwijdert het optische station als volgt:
- a** Verwijder de schroef waarmee het optische station aan de onderzijde van de Media Base is bevestigd.
 - b** Gebruik een schroevendraaier om het station uit de mediabay te schuiven.



- | | | | |
|---|-----------------|---|------------|
| 1 | schroef | 2 | Media Base |
| 3 | optisch station | 4 | schroefgat |

- 4** Het optische station plaatsen:
- a** Steek het optische station in de mediabay op de Media Base.
 - b** Breng de borgschroef aan waarmee het optische station op zijn plaats wordt gehouden.
- 5** Schakel de tablet-pc in.
Het besturingssysteem herkent het nieuwe station automatisch.

Specificaties van de Media Base

Fysiske specificaties

Hoogte	12,8 mm
Breedte	295,31 mm
Diepte	222,56 mm
Gewicht (zonder optisch station)	0,488 kg

Opslag

Optisch station (optioneel)	Dvd-rom/dvd+rw
-----------------------------	----------------

Poorten en aansluitingen

Netwerk	RJ-45-poort voor 10/100/1000 Mbits/seconde ethernet
USB	Drie 4-pinsaansluitingen, geschikt voor USB 2.0
USB	Een 9-pinsaansluiting, geschikt voor USB 2.0
Video	
VGA-poort	15-pins VGA-aansluiting
DVI-aansluiting	Aansluiting met 24 gaten
Serieel	9-pinsaansluiting; 16550C-compatibel UART met een buffer van 16 byte
Geluidskaart	Koptelefoon/luidspreker (line-out) miniaansluiting
IEEE 1394a	Seriële 4-pinsaansluiting
Gegevenskoppeling	100-pins aansluiting



Dell™ Latitude™ XT2 -liitäntäalusta

Huomautukset, muistutukset ja varoitukset



HUOMAUTUS: HUOMAUTUKSET ovat tärkeitä tietoja, joiden avulla voit käyttää tietokonetta entistä paremmin.



VAARA: MUISTUTUKSET ovat varoituksia tilanteista, joissa laitteisto voi vahingoittua tai joissa tietoja voidaan menettää. Niissä kerrotaan myös, miten nämä tilanteet voidaan välttää.



VAROITUS: VAROITUKSET kertovat tilanteista, joihin saattaa liittyä omaisuusvahinkojen, loukkaantumisen tai kuoleman vaara.

Tämän asiakirjan tiedot voivat muuttua ilman erillistä ilmoitusta.

© 2008 Dell Inc. Kaikki oikeudet pidätetään.

Tämän tekstin kaikenlainen kopioiminen ilman Dell Inc:n kirjallista lupaa on jyrkästi kielletty.

Tässä tekstissä käytetyt tavaramerkit: *Dell*, *DELL*-logo ja *Latitude* ovat Dell Inc:n tavaramerkkejä.

Microsoft ja *Windows* ovat Microsoft Corporationin rekisteröityjä tavaramerkkejä Yhdysvalloissa ja/tai muissa maissa.

Muut tekstissä mahdollisesti käytetyt tavaramerkit ja tuotenimet viittaavat joko merkkien ja nimien haltijoihin tai näiden tuotteisiin. Dell Inc. kieltää omistusoikeuden muihin kuin omiin tavaramerkkeihinsä ja tuotenimiinsä.

Malli PR12S

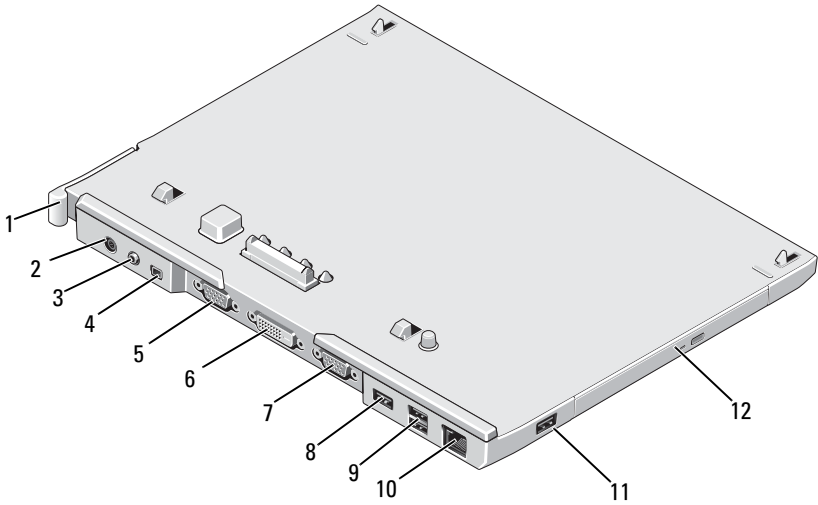
Marraskuu 2008

P/N G387N

Versio A00

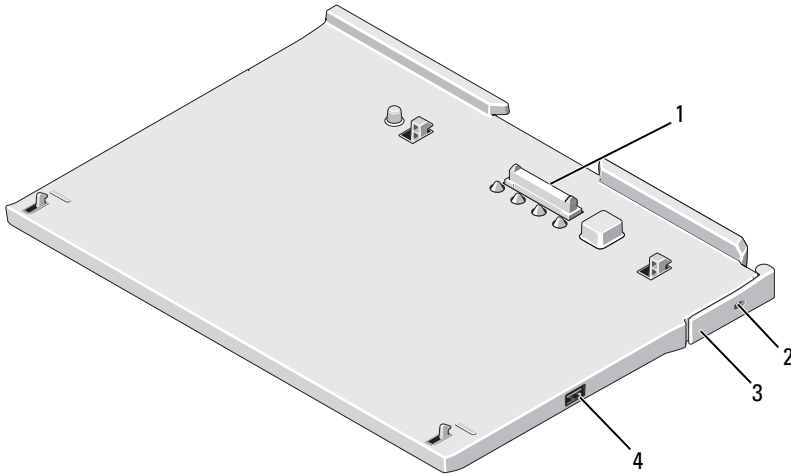
Liitännäalusta

Näkymä takaa ja vasemmalta: Ominaisuudet



- | | | | |
|----|-------------------------------------|----|---|
| 1 | Tablet-PC-tietokoneen vapautussalpa | 2 | verkkolaitteen liitin |
| 3 | ääniliitin | 4 | IEEE 1394 |
| 5 | VGA-videoliitäntä | 6 | DVI (Digital video interface) -liitäntä |
| 7 | sarjaliitin | 8 | USB-liitin |
| 9 | virrallinen USB-liitäntä | 10 | verkkoliitin |
| 11 | USB-liitin | 12 | optinen asema mediapaikassa |

Näkymä ylhäältä ja oikealta: Ominaisuudet



- | | | | |
|---|-------------------------------------|---|----------------------|
| 1 | telakointiliitin | 2 | turvakaapelin paikka |
| 3 | Tablet-PC-tietokoneen vapautussalpa | 4 | USB-liitin |

Ennen Tablet-tietokoneen kytkemistä liitäntäalustaan tai irrottamista siitä

VAROITUS: Jos jatkojohdossa on monipistorasia, kytke verkkolaitteen johto huolellisesti monipistorasiaan. Joissakin johdoissa liitin on mahdollista kytkeä väärin. Liitäntäalustalle saattaa vahingoittua pysyvästi, jos virtajohdon liitin kytketään väärin. Lisäksi aiheutuu sähköiskun tai tulipalon vaara. Varmista, että virtakaapelin liittimen maadoitusliitin on laitettu jatkojohdon maadoituskontaktiin.

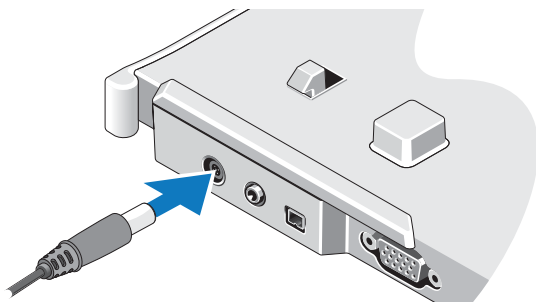
VAARA: Käytä aina liitäntäalustan mukana toimitettua Dell-verkkolaitetta. Muiden saatavilla olevien verkkolaitteiden tai vanhojen Dell-tietokoneiden verkkolaitteiden käyttäminen saattaa vahingoittaa liitäntäalustaa tai Tablet-PC-tietokonetta.

△ **VAARA:** Kun irrotat Dell-verkkolaitteen johdon Tablet-PC-tietokoneesta tai liitäntäalustasta, ota kiinni johdon sijaan liittimestä ja vedä tiukasti mutta kevyesti, jotta et vaurioita johtoa. Kun käärit verkkolaitteen kaapelia, seuraa verkkolaitteen liittimen kulmaa, jotta et vaurioita kaapelia.

△ **VAARA:** Käytä Latitude™ XT2 -liitäntäalustaa vain Latitude XT2:n kanssa. Liitäntäalustan käyttäminen aiempien Dell-tietokonemallien kanssa voi vahingoittaa liitäntäalustaa tai Tablet-PC-tietokonetta.


Ennen Tablet-PC-tietokoneen kytkemistä

- 1 Tallenna ja sulje kaikki avoimet tiedostot ja poistu kaikista avoimista ohjelmista.
- 2 Kytke verkkolaite liitäntäalustan verkkolaiteliittimeen ja pistorasiaan.



- 3 Ennen kuin liität Tablet-PC-tietokoneen liitäntäalustaan *ensimmäistä kertaa*, Tablet-PC-käyttöjärjestelmän asennustoiminnon on oltava suoritettu:
 - a Varmista, että Tablet-PC-tietokonetta *ei ole* liitetty (kytketty) liitäntäalustaan tai telakointiakkuun.
 - b Käynnistä Tablet-PC-tietokone.
 - c Varmista, että Microsoft® Windowsin® -työpöytä tulee näyttöön.
 - d Sammuta Tablet-PC-tietokone.

Ennen Tablet-PC-tietokoneen irrottamista

- 1 Tallenna ja sulje kaikki avoimet tiedostot ja poistu kaikista avoimista ohjelmista.
- 2 Määritä Tablet-PC-tietokoneen virranhallinta-asetukset sen varmistamiseksi, että Tablet-PC-tietokone ei siirry lepotilaan tai valmiustilaan, kun näyttö suljetaan (lasketaan):
 - a Napsauta ilmaisinalueen Windowsin **Virta**  -kuvaketta. Näyttöön tulee **Virranhallinnan** ponnahdusikkuna.
 - b Valitse **Lisää virranhallinta-asetuksia**.
 - c Valitse **Kun suljen kannen -pudotusvalikosta Älä tee mitään**.

Liitäntäalustan lukitseminen



HUOMAUTUS: Jos Tablet-PC-tietokone on kytketty liitäntäalustaan ja liitäntäalusta on lukittu, et voi irrottaa Tablet-PC-tietokonetta irrottamatta varkaussuojalaitetta.

Liitä erikseen myytävä varkaudenestolaite liitäntäalustan päällä olevaan turvakaapelin paikkaan.

Varkaudenestolaitteisiin kuuluu tavallisesti metallivaijeri, lukko ja avain. Ohjeet tällaisen varkaudenestolaitteen asentamisesta on toimitettu laitteen mukana.

Tablet-PC-tietokoneen kytkeminen liitäntäalustaan

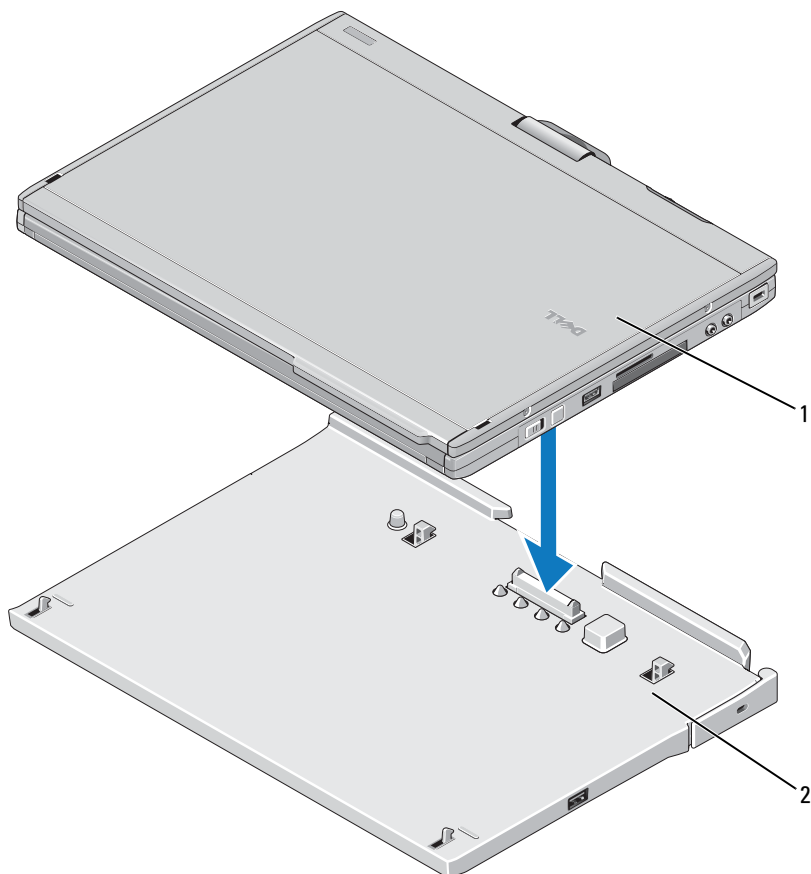


VAARA: Jos olet kytkemässä Tablet-PC-tietokonetta alustaan ensimmäistä kertaa, tee ennen jatkamista toimet, jotka on kuvattu kohdassa "Ennen Tablet-tietokoneen kytkemistä liitäntäalustaan tai irrottamista siitä" sivulla 36.



HUOMAUTUS: Kun olet kytkenyt Tablet-PC-tietokoneen alustaan ensimmäistä kertaa, Tablet-PC-tietokoneen akku tai Tablet-PC-verkkolaiteliitin voi tarjota liitäntäalustan tarvitseman virran, jos liitäntäalustaa ei ole yhdistetty virtalähteeseen.

- 1 Noudata ohjeita kohdassa "Ennen Tablet-tietokoneen kytkemistä liitäntäalustaan tai irrottamista siitä" sivulla 36.
- 2 Jos olet kytkemässä Tablet-PC-tietokonetta liitäntäalustaan ensimmäistä kertaa, varmista, että Tablet-PC on sammutettu.
- 3 Kohdista Tablet-PC-tietokone liitäntäalustan takareunan myötäisesti ja laske Tablet-PC-tietokone liitäntäalustaan.





1 Tablet-PC-tietokone

2 liitäntäalusta

- 4 Paina Tablet-PC-tietokone alas liitäntäalustaan, kunnes kuulet napsahduksen ja Tablet-PC-tietokone on tukevasti paikallaan.
- 5 Käynnistä Tablet-PC-tietokone.
Käyttöjärjestelmä tunnistaa liitäntäalustan.

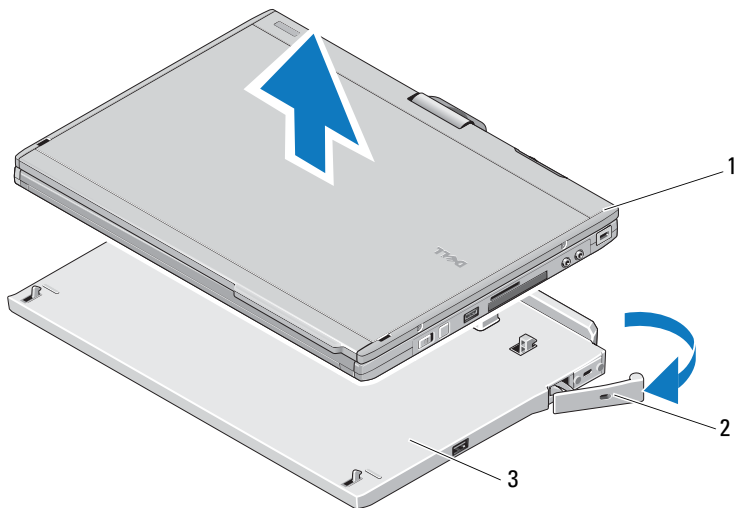
Tablet-PC-tietokoneen irrottaminen liitäntäalustasta

 **VAARA:** Älä koskaan irrota Tablet-PC-tietokonetta alustasta ennen kuin olet valmistellut Tablet-PC-tietokoneen irrottamista varten. Jos irrotat Tablet-PC-tietokoneen irrotautumiseen varautumatta, menetät tietoja ja Tablet-PC-tietokone ei ehkä pysty jatkamaan normaalia toimintaa moneen minuuttiin, jos ollenkaan.

 **VAARA:** Jos Tablet-PC-tietokoneen akkupaikassa ei ole ladattua akkua, sinun on sammutettava Tablet-PC-tietokone Windowsin Käynnistä-valikon kautta ja irrotettava sitten Tablet-PC-tietokone alustasta. Jos irrotat Tablet-PC-tietokoneen ilman akkua sammuttamatta sitä ensin, menetät tietoja, ja Tablet-PC-tietokone ei ehkä pysty jatkamaan normaalia toimintaa moneen minuuttiin, jos ollenkaan.

- 1 Noudata ohjeita kohdassa "Ennen Tablet-tietokoneen kytkemistä liitäntäalustaan tai irrottamista siitä" sivulla 36.
- 2 Jos liitäntäalusta on lukittu varkaudenestolaitteen avulla, pura sen lukitus.
- 3 Irrota verkkolaitteen liitin liitäntäalustasta.

- 4 Vedä Tablet-PC-tietokoneen vapautussalppaa Tablet-PC-tietokoneen irrottamiseksi liitäntäalustasta.



- | | | | |
|---|---------------------|---|--------------|
| 1 | Tablet-PC-tietokone | 2 | vapautusvipu |
| 3 | liitäntäalusta | | |

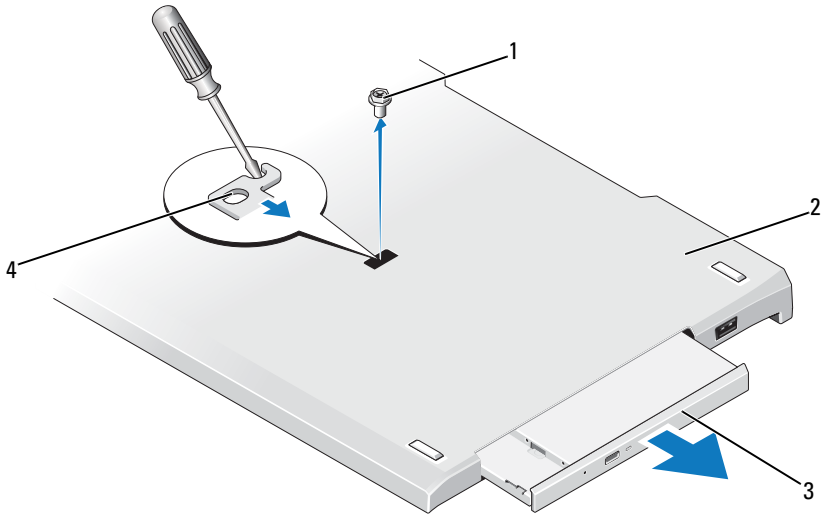
- 5 Nosta Tablet-PC-tietokoneen takaosaa ylöspäin ja liu'uta Tablet-PC-tietokone ulos liitäntäalustan takaosaa kohden.

Optisen aseman irrottaminen liitäntäalustasta ja asettaminen siihen

- 1 Irrota liitäntäalusta (lisätietoja: "Tablet-PC-tietokoneen irrottaminen liitäntäalustasta" sivulla 40).
- 2 Tallenna ja sulje kaikki avoimet tiedostot tai ohjelmat ja sammuta sitten Tablet-PC-tietokone.

3 Optisen aseman irrottaminen:

- a** Irrota ruuvi, jolla optinen asema on kiinnitetty liitäntäalustaan.
- b** Käytä ruuvimeisseliä aseman liu'uttamiseen ulos mediapaikasta.



- | | | | |
|---|---------------|---|----------------|
| 1 | ruuvi | 2 | liitäntäalusta |
| 3 | optinen asema | 4 | ruuvireiät |

4 Asenna optinen asema:

- a** Asenna optinen asema liitäntäalustan mediapaikkaan.
- b** Aseta kiinnitysruuvi, joka pitää optista asemaa paikallaan.

5 Käynnistä Tablet-PC-tietokone.

Käyttöjärjestelmä tunnistaa uuden aseman automaattisesti.

Liitäntäaseman tekniset tiedot

Fyysiset ominaisuudet

Korkeus	12,8 mm (0,50 tuumaa)
Leveys	295,31 mm (11,63 tuumaa)
Pituus	222,56 mm (8,76 tuumaa)
Paino (ilman optista asemaa)	0,488 kg (1,076 lb)

Varastointi

Optinen asema (valinnainen)	DVD-ROM/DVD+RW
-----------------------------	----------------

Portit ja liittimet

Verkko	RJ-45-portti 10/100/1000 Mbit/s Ethernet
USB	kolme 4-nastaista USB 2.0 -yhteensopiva liittintä
virrallinen USB-liitäntä	yksi 9-nastainen USB-2.0-yhteensopiva liitin
Video	
VGA-liitin	15-nastainen VGA-videoliitin
DVI-liitin	24-reikäinen liitin
Sarja	9-nastainen liitin; 16550C-yhteensopiva UART, jossa 16-tavun puskuri
Ääni	kuuloke/kaiutin (linjalähtö) -miniliitin
IEEE 1394a	4-nastainen sarjaliitin
Telakointi	100-nastainen liitin



Station d'accueil de Dell™ Latitude™ XT2

Remarques, précautions et avertissements



REMARQUE : Une REMARQUE indique des informations importantes qui vous aident à mieux utiliser votre ordinateur.



PRECAUTION : Une PRECAUTION vous avertit d'un risque d'endommagement du matériel ou de perte de données et vous indique comment éviter le problème.



AVERTISSEMENT : Un AVERTISSEMENT vous signale un risque d'endommagement du matériel, de blessure corporelle ou de mort.

Les informations de ce document sont sujettes à modification sans préavis.

© 2008 Dell Inc. Tous droits réservés.

La reproduction de ce document de quelque manière que ce soit sans l'autorisation écrite de Dell Inc. est strictement interdite.

Marques mentionnées dans ce document : *Dell*, le logo *DELL* et *Latitude* sont des marques de Dell Inc. ; *Microsoft* et *Windows* sont des marques déposées de Microsoft Corporation aux Etats-Unis et/ou dans d'autres pays.

Les autres marques et noms de produits pouvant être mentionnés dans ce document sont reconnus comme appartenant à leurs propriétaires respectifs. Dell Inc. décline tout intérêt dans l'utilisation des marques déposées et des noms de marques ne lui appartenant pas.

Modèle PR12S

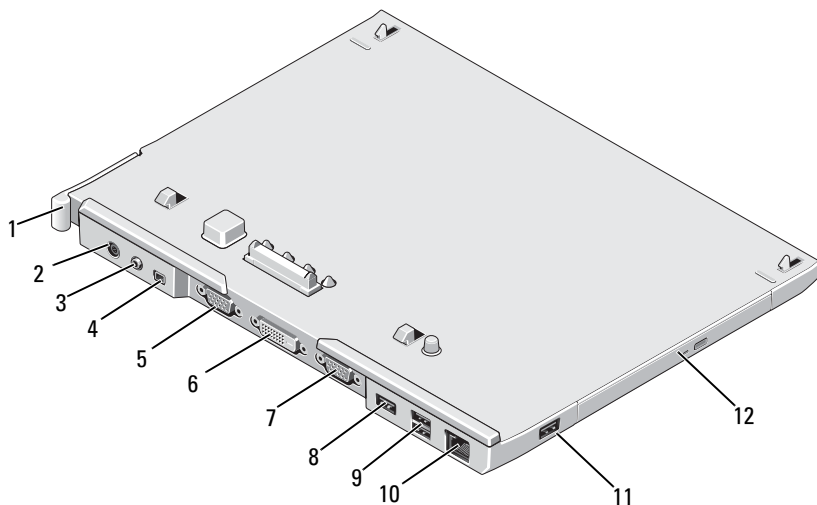
Novembre 2008

P/N G387N

Rév. A00

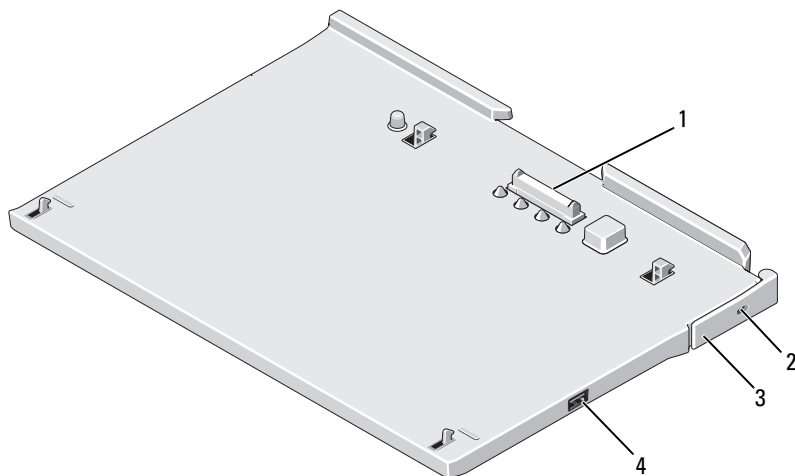
Station d'accueil

Fonctionnalités vue arrière gauche



- | | | | |
|----|-----------------------------------|----|--|
| 1 | Levier de dégagement du Tablet PC | 2 | Connecteur d'adaptateur secteur |
| 3 | Connecteur audio | 4 | IEEE 1394 |
| 5 | Connecteur vidéo VGA | 6 | Connecteur d'interface vidéo numérique (DVI) |
| 7 | connecteur série | 8 | connecteur USB |
| 9 | connecteur USB alimenté | 10 | connecteur réseau |
| 11 | connecteur USB | 12 | lecteur optique dans la baie de média |

Fonctionnalités vue supérieure droite



- | | | | |
|---|-----------------------------------|---|------------------------------|
| 1 | connecteur d'amarrage | 2 | fente pour câble de sécurité |
| 3 | Levier de dégagement du Tablet PC | 4 | connecteur USB |

Avant de connecter ou de déconnecter votre Tablet PC à la station d'accueil

⚠ AVERTISSEMENT : Si vous utilisez une prise multiple, soyez prudent lorsque vous y raccordez le câble d'alimentation de l'adaptateur CA. Certaines prises multiples peuvent permettre l'insertion incorrecte d'une prise. L'insertion incorrecte de la prise de courant peut provoquer un dommage irréparable sur votre station d'accueil ainsi qu'un risque de choc électrique et/ou d'incendie. Veillez à bien insérer le contact de mise à la terre de la prise de courant dans le contact de mise à la terre correspondant de la prise multiple.

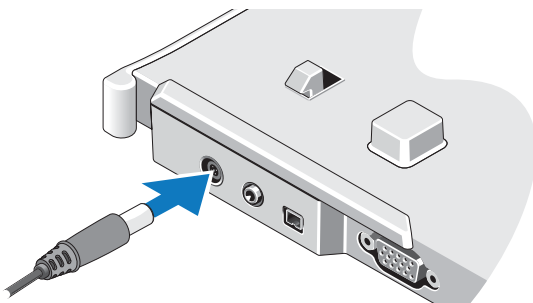
⚠ PRECAUTION : Utilisez exclusivement l'adaptateur CA Dell livré avec la station d'accueil. En cas d'utilisation de tout autre adaptateur CA disponible dans le commerce ou de l'adaptateur CA d'un ancien modèle d'ordinateur Dell, vous pouvez endommager la station d'accueil ou le Tablet PC.

△ PRECAUTION : Lorsque vous déconnectez le câble de l'adaptateur CA Dell du Tablet PC ou de la station d'accueil, saisissez le connecteur, pas le câble lui-même, et tirez dessus fermement mais sans forcer, afin d'éviter d'endommager le câble. Lorsque vous enrroulez le câble de l'adaptateur CA, vérifiez que vous suivez l'angle du connecteur sur l'adaptateur CA afin d'éviter d'endommager le câble.

△ PRECAUTION : Utilisez la station d'accueil Latitude™ XT2 uniquement avec votre Latitude XT2. Si vous utilisez une station d'accueil d'un ancien modèle d'ordinateur Dell, vous risquez d'endommager la station d'accueil ou le Tablet PC.


Avant d'amarrer votre Tablet PC à la station d'accueil

- 1 Enregistrez et fermez tous les fichiers et quittez tous les programmes.
- 2 Reliez l'adaptateur CA au connecteur de l'adaptateur CA de la station d'accueil et à une prise électrique.



- 3 Avant que vous n'amarriez votre Tablet PC à la station d'accueil pour la première fois, le système d'exploitation du Tablet PC doit avoir achevé son processus d'installation :
 - a Assurez-vous que le Tablet PC n'est pas connecté (amarré) à la station d'accueil ou à la batterie de portable.
 - b Enclenchez le Tablet PC.
 - c Vérifiez que le bureau Microsoft® Windows® apparaît.
 - d Eteignez le Tablet PC.

Avant de déconnecter votre Tablet PC de la station d'accueil

- 1 Enregistrez et fermez tous les fichiers et quittez tous les programmes.
- 2 Définissez les paramètres de gestion de l'alimentation électrique de votre Tablet PC afin qu'il n'entre pas en mode veille ou veille prolongée lorsque vous fermez (abaissez) l'écran :
 - a Cliquez sur l'icône  Alimentation de Windows dans la zone de notification pour afficher la fenêtre contextuelle de l'icône Alimentation.
 - b Cliquez sur More power options (plus d'options d'alimentation).
 - c Dans le menu déroulant When I close the lid (Lorsque je ferme le couvercle), sélectionnez Do nothing (Ne rien faire).

Protéger la station d'accueil



REMARQUE : Si le Tablet PC est amarré à la station d'accueil et que cette dernière est protégée, vous ne pouvez pas déconnecter le Tablet PC avant d'avoir préalablement enlevé le dispositif antivol.

Attachez un dispositif antivol disponible dans le commerce à l'emplacement pour le câble de sécurité de la station d'accueil.

Les dispositifs antivol sont généralement composés d'un câble galvanisé avec un dispositif de fermeture et une clé associée. Des instructions détaillées sur l'installation de ce type de dispositif antivol sont généralement fournies avec le dispositif.

Connecter votre Tablet PC à la station d'accueil

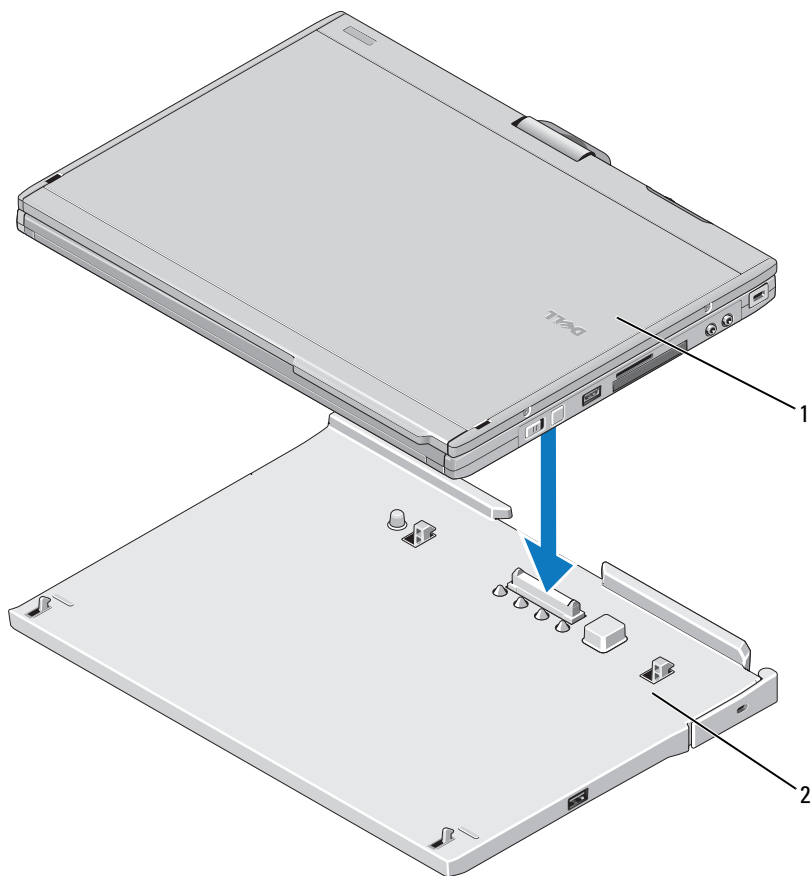


PRECAUTION : Si c'est la première fois que vous amarrez votre Tablet PC, complétez d'abord les étapes décrites dans "Avant de connecter ou de déconnecter votre Tablet PC à la station d'accueil" à la page 48 avant de continuer.



REMARQUE : Après avoir amarré le Tablet PC une première fois, la batterie du Tablet PC ou la connexion de l'adaptateur AC du Tablet PC peuvent alimenter la station d'accueil si elle n'est pas connectée à un adaptateur AC.

- 1 Suivez les procédures décrites dans la section "Avant de connecter ou de déconnecter votre Tablet PC à la station d'accueil" à la page 48.
- 2 Si vous amarrez votre Tablet PC à la station d'accueil pour la première fois, assurez-vous qu'il soit éteint.
- 3 Aligned l'arrière du Tablet PC avec l'arrière de la station d'accueil, puis poser le Tablet PC sur la station d'accueil.



1 Tablet PC

2 périphérique d'amarrage

4 Maintenez le Tablet PC sur la station d'accueil jusqu'à ce que le déclic se fasse et que le Tablet PC soit bien fixé.

5 Enclenchez le Tablet PC.

Le système d'exploitation reconnaît la station d'accueil.

Déconnecter votre Tablet PC de la station d'accueil



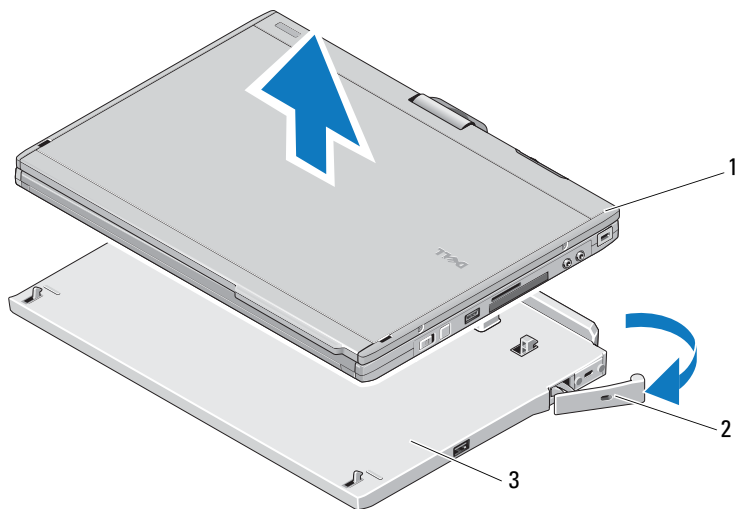
PRECAUTION : Ne déconnecter jamais le Tablet PC de la station d'accueil avant de l'y avoir préalablement préparé. Si vous déconnectez le Tablet PC sans l'y avoir préalablement préparé, vous allez perdre des données et le Tablet PC risque de ne pas reprendre un fonctionnement normal pendant plusieurs minutes, voire plus du tout.



PRECAUTION : Si le Tablet PC n'a pas de batterie chargée dans la baie de batterie, vous devez l'éteindre depuis le menu Démarrer de Windows puis l'enlever de la station d'accueil. Si vous déconnectez le Tablet PC sans batterie avant de l'éteindre, vous perdrez des données et le Tablet PC risque de ne pas reprendre un fonctionnement normal pendant plusieurs minutes, voire plus du tout.

- 1 Suivez les procédures décrites dans la section "Avant de connecter ou de déconnecter votre Tablet PC à la station d'accueil" à la page 48.
- 2 Si votre station d'accueil est protégée par un dispositif antivol, déverrouillez-le.
- 3 Déconnectez le connecteur de l'adaptateur CA de la station d'accueil.

- 4 Tirer le levier de dégagement du Tablet PC vers l'avant afin de désolidariser le Tablet PC de la station d'accueil.

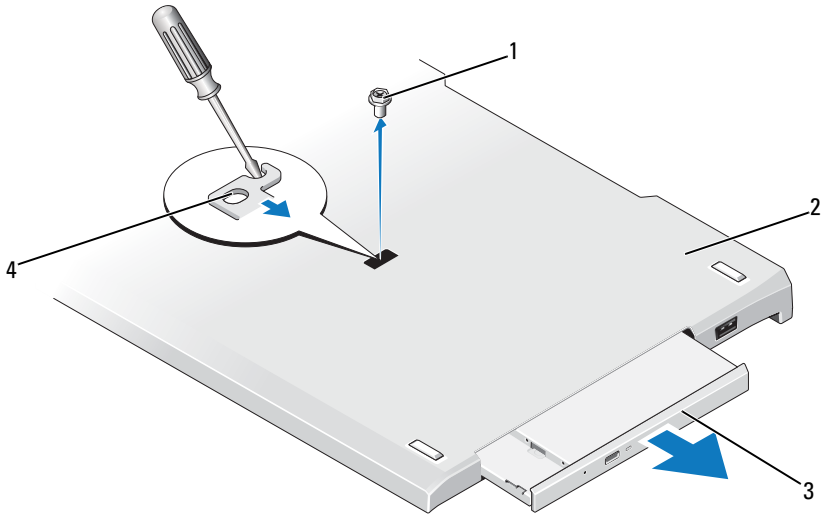


- 1 Tablet PC
- 2 levier de dégagement
- 3 périphérique d'amarrage

- 5 Soulever l'arrière du Tablet PC et retirez-le de la station d'accueil.

Enlever et installer le lecteur optique de la station d'accueil

- 1 Déconnectez la station d'accueil (voir "Déconnecter votre Tablet PC de la station d'accueil" à la page 52).
- 2 Enregistrez et fermez tous les fichiers et programmes, puis éteignez votre Tablet PC.
- 3 Pour enlever le lecteur optique :
 - a Retirez la vis qui fixe le lecteur optique à la baie de média.
 - b Utilisez votre tournevis pour ôter le lecteur de la baie de média.



- | | | | |
|---|-----------------|---|-------------------|
| 1 | vis | 2 | station d'accueil |
| 3 | lecteur optique | 4 | trou de vis |

4 Pour installer le lecteur optique :

- a** Insérez le lecteur optique dans la baie de média de la station d'accueil.
- b** Insérez la vis de sécurité qui maintient le lecteur optique en place.

5 Enclenchez le Tablet PC.

Le système d'exploitation reconnaît automatiquement le nouveau lecteur.

Spécifications de la station d'accueil

Spécifications physiques

Hauteur	12,8 mm
Largeur	295,31 mm
Profondeur	222,56 mm
Poids (sans le lecteur optique)	0,488 kg

Stockage

Lecteur optique (en option)	DVD-ROM/DVD+RW
-----------------------------	----------------

Ports et connecteurs

Réseau	port RJ-45 pour Ethernet 10/100/1000 Mbits/seconde
USB	trois connecteurs à 4 broches conformes à la norme USB 2.0
USB alimenté	un connecteur à 9 broches conforme à la norme USB 2.0
Vidéo	
connecteur VGA	connecteur VGA à 15 broches
connecteur DVI	connecteur à 24 trous
Série	connecteur à 9 broches ; UART compatible 16550C avec une mémoire tampon de 16 octets
Audio	Connecteur miniature pour écouteurs/haut-parleurs (sortie ligne)
IEEE 1394a	connecteur série à 4 broches
Station d'accueil	Connecteur à 100 broches



Dell™ Latitude™ XT2 Media Base

Anmerkungen, Vorsichtshinweise und Warnungen



HINWEIS: Eine ANMERKUNG macht auf wichtige Informationen aufmerksam, mit denen Sie das System besser einsetzen können.



VORSICHT: Mit **VORSICHT** wird auf mögliche Schäden an der Hardware oder auf möglichen Datenverlust hingewiesen und erläutert, wie Sie dieses Problem vermeiden können.



WARNUNG: Mit **WARNUNG** wird auf eine potenziell gefährliche Situation hingewiesen, die zu Sachschäden, Verletzungen oder zum Tod führen könnte.

Irrtümer und technische Änderungen vorbehalten.

© 2008 Dell Inc. Alle Rechte vorbehalten.

Die Vervielfältigung dieser Materialien in jeglicher Weise ohne vorherige schriftliche Genehmigung von Dell Inc. ist strengstens untersagt.

In diesem Text verwendete Marken: *Dell*, das *DELL* Logo und *Latitude* sind Marken von Dell Inc.; *Microsoft* und *Windows* sind eingetragene Marken der Microsoft Corporation in den USA und/oder anderen Ländern.

Alle anderen in dieser Dokumentation genannten Marken und Handelsbezeichnungen sind Eigentum der entsprechenden Hersteller und Firmen. Die Dell Computer Corporation verzichtet auf alle Besitzrechte an Marken und Handelsbezeichnungen, die nicht ihr Eigentum sind.

Modell PR12S

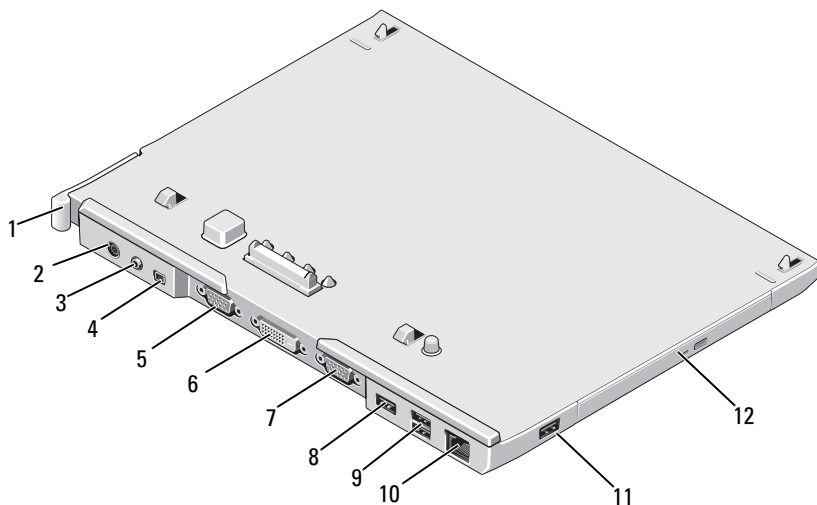
November 2008

Teilnr. P/N G387N

Vers. A00

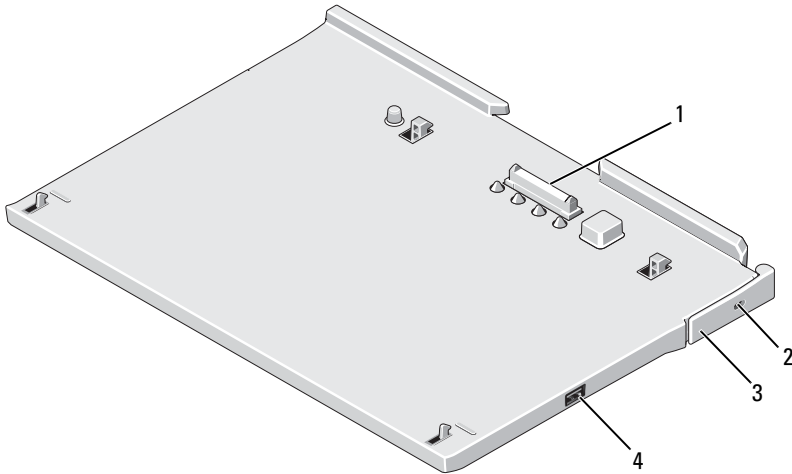
Media Base

Rück- und linksseitige Ansicht



- | | | | |
|----|------------------------------|----|---|
| 1 | Tablet PC-Entriegelungshebel | 2 | Netzadapteranschluss |
| 3 | Audioanschluss | 4 | IEEE 1394 |
| 5 | VGA-Videoanschluss | 6 | DVI-Anschluss (Digital Video Interface) |
| 7 | Serieller Anschluss | 8 | USB-Anschluss |
| 9 | Powered-USB-Anschluss | 10 | Netzwerkanschluss |
| 11 | USB-Anschluss | 12 | Optisches Laufwerk im Medienschlacht |

Obere und rechtsseitige Ansicht



- | | | | |
|---|------------------------------|---|------------------------|
| 1 | Dockinganschluss | 2 | Sicherheitskabeinschub |
| 3 | Tablet PC-Entriegelungshebel | 4 | USB-Anschluss |

Vor dem An- oder Ausdocken Ihres Tablet PCs

⚠️ WARNUNG: Wenn Sie eine Mehrfach-Steckerleiste verwenden, gehen Sie beim Anschließen des Netzadapterkabels an die Steckerleiste mit besonderer Sorgfalt vor. In einige Steckerleisten können Stecker auch falsch eingesteckt werden. Dadurch könnte die Media Base irreparabel beschädigt werden. Außerdem besteht Stromschlag- sowie Brandgefahr. Stellen Sie sicher, dass der Erdungskontakt am Netzstecker in den entsprechenden Kontakt der Steckerleiste eingesteckt ist.

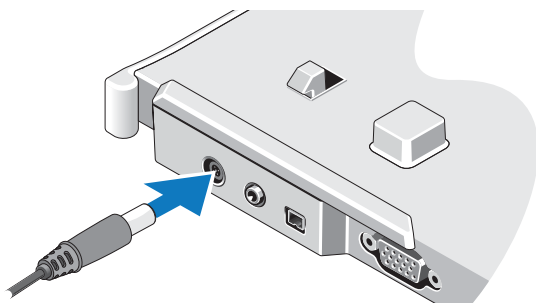
⚠️ VORSICHT: Verwenden Sie ausschließlich den zusammen mit der Media Base gelieferten Netzadapter von Dell. Bei Verwendung eines anderen im Handel erhältlichen Netzadapters oder eines Netzadapters für ein älteres Computermodell von Dell können Media Base und Tablet PC beschädigt werden.

△ **VORSICHT:** Ziehen Sie beim Trennen des Netzadapterkabels von Tablet PC oder Media Base am Kabelstecker und nicht am Kabel selbst und ziehen Sie diesen fest, aber nicht ruckartig ab, damit das Kabel nicht beschädigt wird. Wenn Sie das Netzadapterkabel aufwickeln, stellen Sie sicher, dass Sie dem Knickwinkel des Anschlusses auf dem Netzadapter folgen, um Beschädigungen am Kabel zu vermeiden.

△ **VORSICHT:** Verwenden Sie die Latitude™ XT2 Media Base nur mit Ihrem Latitude XT2. Wenn Sie die Media Base eines älteren Computermodells von Dell verwenden, können Media Base oder Tablet PC beschädigt werden.


Vor dem Andocken Ihres Tablet PCs

- 1 Speichern und schließen Sie alle geöffneten Dateien und beenden Sie alle geöffneten Programme.
- 2 Schließen Sie den Netzadapter an den Netzadapteranschluss der Media Base und an die Steckdose an.



- 3 Vor dem *ersten* Andocken Ihres Tablet PCs an die Media Base muss der Einrichtungsprozess des Betriebssystems Ihres Tablet PCs abgeschlossen sein:
 - a Stellen Sie sicher, dass der Tablet PC *nicht* mit der Media Base oder dem Akku verbunden (angedockt) ist.
 - b Schalten Sie den Tablet PC ein.
 - c Überprüfen Sie, ob der Desktop von Microsoft® Windows® angezeigt wird.
 - d Schalten Sie den Tablet PC aus.

Vor dem Ausdocken Ihres Tablet PCs

- 1 Speichern und schließen Sie alle geöffneten Dateien und beenden Sie alle geöffneten Programme.
- 2 Legen Sie die Einstellungen für die Energieverwaltung fest, um sicherzustellen, dass der Tablet PC nicht in den Energiespar- oder Standbymodus oder in den Ruhezustand versetzt wird, wenn Sie das Display schließen (herunterklappen):
 - a Klicken Sie im Infobereich auf das **Windows-Symbol**  für die Energieoptionen, um das entsprechende **Popup-Fenster** anzuzeigen.
 - b Klicken Sie auf **Weitere Energieoptionen**.
 - c Wählen Sie im Dropdown-Menü **Beim Schließen des Deckels** die Option **Nichts unternehmen**.

Sichern der Media Base



HINWEIS: Wenn der Tablet PC an die Media Base angedockt ist und die Media Base gesichert ist, können Sie den Tablet PC erst nach Entfernung der Diebstahlschutzvorrichtung ausdocken.

Befestigen Sie eine handelsübliche Diebstahlschutzvorrichtung am Sicherheitskabeinschub der Media Base.

Die Diebstahlschutzvorrichtungen bestehen in der Regel aus einem Metallkabel mit einem daran befestigten Schloss und dazu passendem Schlüssel. Eine Anleitung zur Installation einer derartigen Diebstahlschutzvorrichtung finden Sie in der Dokumentation, die mit der Vorrichtung geliefert wurde.

Andocken Ihres Tablet PCs an die Media Base

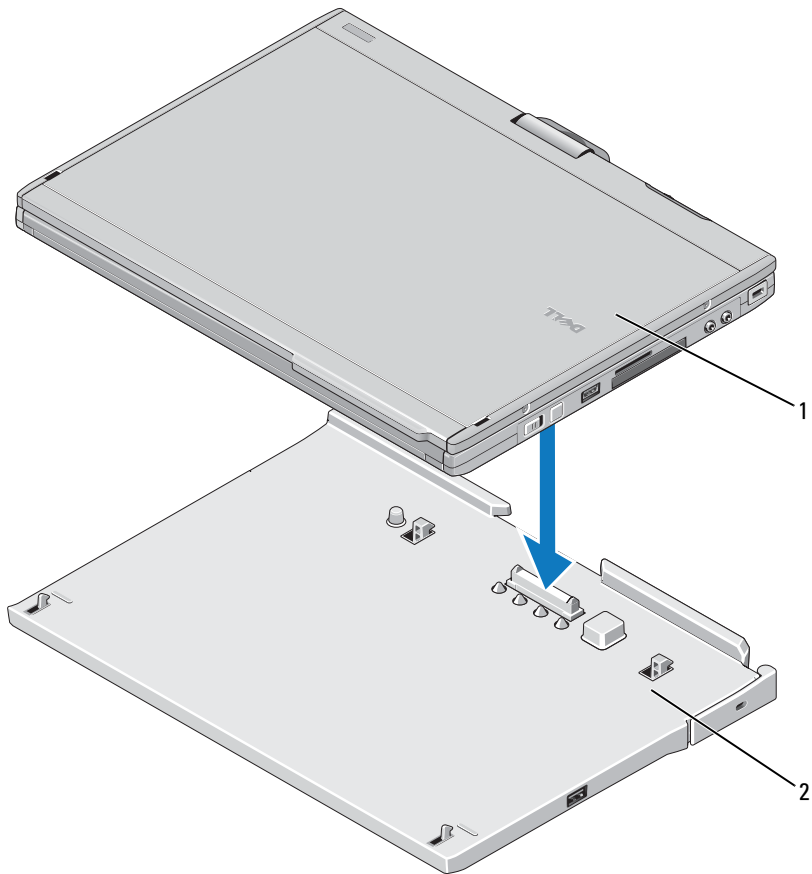


VORSICHT: Wenn Sie Ihren Tablet PC zum ersten Mal andocken, führen Sie vor dem Fortfahren die in „Vor dem An- oder Ausdocken Ihres Tablet PCs“ auf Seite 60 beschriebenen Schritt aus..



HINWEIS: Nachdem Sie Ihren Tablet PC zum ersten Mal angedockt haben, kann der Akku oder der Netzadapteranschluss des Tablet PCs die Media Base mit Energie versorgen, falls diese nicht an einen Netzadapter angeschlossen ist.

- 1 Folgen Sie den Anweisungen unter „Vor dem An- oder Ausdocken Ihres Tablet PCs“ auf Seite 60.
- 2 Wenn Sie Ihren Tablet PC zum ersten Mal mit der Media Base verbinden, überprüfen Sie, ob Ihr Tablet PC ausgeschaltet ist.
- 3 Richten Sie die Rückseite Ihres Tablet PCs an der Rückseite der Media Base aus und verbinden Sie dann den Tablet PC mit der Media Base.



1 Tablet PC

2 Media Base

- 4 Drücken Sie den Tablet PC auf die Media Base, bis Sie ein Klicken hören und der Tablet PC fest aufliegt.
- 5 Schalten Sie den Tablet PC ein.

Die Media Base wird vom Betriebssystem erkannt.

Ausdocken Ihres Tablet PCs aus der Media Base



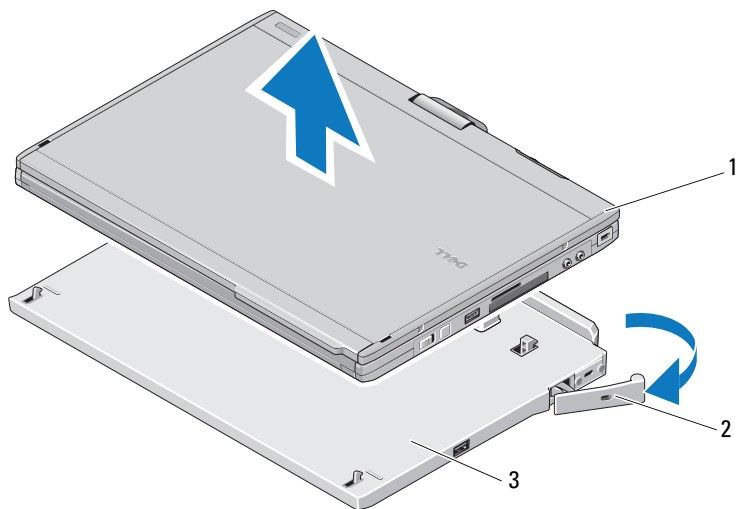
VORSICHT: Docken Sie den Tablet PC niemals aus, ohne zuvor die entsprechenden Schritte auszuführen. Andernfalls müssen Sie mit Datenverlust rechnen, und der Computer ist möglicherweise für die Dauer von mehreren Minuten oder überhaupt nicht mehr in der Lage, in den normalen Betriebszustand zurückzukehren.



VORSICHT: Wenn Ihr Tablet PC nicht über einen geladenen Akku verfügt, müssen Sie den Tablet PC über das Start-Menü von Windows herunterfahren, bevor Sie ihn ausdocken. Wenn Sie den Computer ohne Akku ausdocken, ohne ihn vorher herunterzufahren, müssen Sie mit Datenverlust rechnen, und der Computer ist möglicherweise für mehrere Minuten oder überhaupt nicht mehr in der Lage, in den normalen Betriebszustand zurückzukehren.

- 1 Folgen Sie den Anweisungen unter „Vor dem An- oder Ausdocken Ihres Tablet PCs“ auf Seite 60.
- 2 Wenn Ihre Media Base mit einer Diebstahlschutzvorrichtung gesichert ist, entfernen Sie diese.
- 3 Trennen Sie den Netzadapteranschluss von der Media Base.

- 4 Ziehen Sie den Entriegelungshebel des Tablet PCs nach vorne, um Tablet PC und Media Base zu trennen.

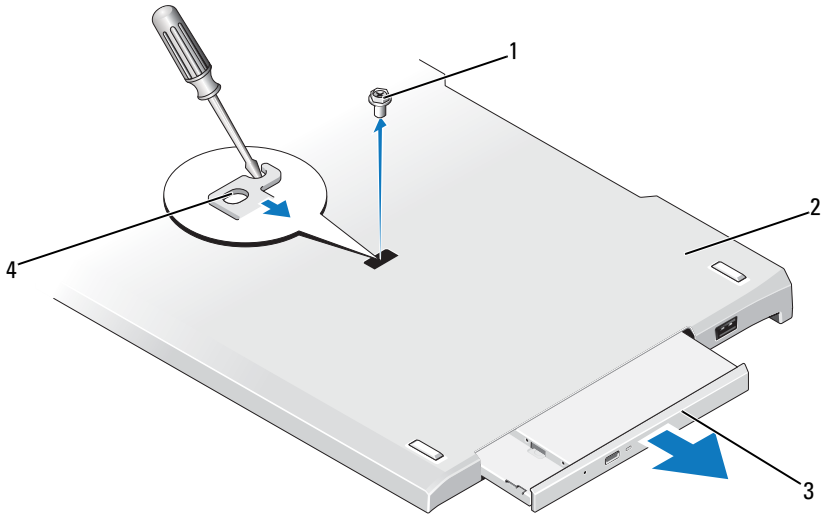


- 1 Tablet PC
- 2 Entriegelungshebel
- 3 Media Base

- 5 Heben Sie die Rückseite des Tablet PCs an und schieben Sie den Tablet PC an der Rückseite der Media Base heraus.

Installieren und Entfernen des optischen Laufwerks aus der Media Base

- 1 Docken Sie die Media Base aus (siehe „Ausdocken Ihres Tablet PCs aus der Media Base“ auf Seite 64).
- 2 Speichern und schließen Sie alle offenen Dateien oder Programme und schalten Sie den Tablet PC aus.
- 3 So entfernen Sie das optische Laufwerk:
 - a Entfernen Sie die Schraube, die das optische Laufwerk mit dem Computerboden verbindet.
 - b Verwenden Sie Ihren Schraubenzieher, um das Laufwerk aus dem Medienschlitz zu schieben.



- | | | | |
|---|--------------------|---|------------------|
| 1 | Schraube | 2 | Media Base |
| 3 | Optisches Laufwerk | 4 | Schraubenbohrung |

- 4** So bauen Sie das optische Laufwerk ein:
- a** Setzen Sie das optische Laufwerk in den Medienschlach der Media Base ein.
 - b** Drehen Sie die Schraube ein, mit der das optische Laufwerk befestigt ist.
- 5** Schalten Sie den Tablet PC ein.
Das neue Laufwerk wird vom Betriebssystem automatisch erkannt.

Media Base - Spezifikationen

Abmessungen und Gewicht

Höhe	12,8 mm
Breite	295,31 mm
Tiefe	222,5 mm
Gewicht (ohne optisches Laufwerk)	0,488 kg

Lagerung

Optisches Laufwerk (optional)	DVD-ROM/DVD+RW
-------------------------------	----------------

Ports und Anschlüsse

Netzwerk	RJ-45-Anschluss für 10/100/1000 Mbit/s Ethernet
USB	drei 4-polige USB 2.0-konforme Anschlüsse
Powered-USB	ein 9-poliger USB-2.0-konformer Anschluss
Video	
VGA-Anschluss	15-poliger VGA-Anschluss
DVI-Anschluss	24-Loch-Anschluss
Seriell	9-poliger Anschluss; 16550C-kompatibler UART mit 16-Byte-Pufferspeicher
Audio	Kopfhörer-/Lautsprecheranschluss (Leitungsausgang, Mini-Anschluss)
IEEE 1394a	4-poliger serieller Anschluss
Docking	100-poliger Anschluss



Base per supporti multimediali Dell™
Latitude™ XT2

Messaggi di N.B., Attenzione e Avvertenza



NOTA: Una NOTA evidenzia informazioni importanti per un uso ottimale del computer.



ATTENZIONE: Un messaggio di **ATTENZIONE** indica un danno potenziale all'hardware o perdita di dati e spiega come evitare il problema.



AVVERTENZA: Un messaggio di **AVVERTENZA** indica un rischio di danni alla proprietà, lesioni personali o morte.

**Le informazioni contenute nel presente documento sono soggette a modifiche senza preavviso.
© 2008 Dell Inc. Tutti i diritti riservati.**

È severamente vietata la riproduzione, con qualsiasi strumento, senza l'autorizzazione scritta di Dell Inc.

I marchi utilizzati in questo documento: *Dell*, il logo *DELL* e *Latitude* sono marchi registrati di Dell Inc., *Microsoft* e *Windows* sono marchi registrati di Microsoft Corporation negli Stati Uniti e/o in altri paesi.

Altri marchi e nomi commerciali possono essere utilizzati in questo documento sia in riferimento alle aziende che rivendicano la proprietà di tali marchi e nomi che ai prodotti stessi. Dell Inc. nega qualsiasi partecipazione di proprietà relativa a marchi e nomi commerciali diversi da quelli di sua proprietà.

Modello PR12S

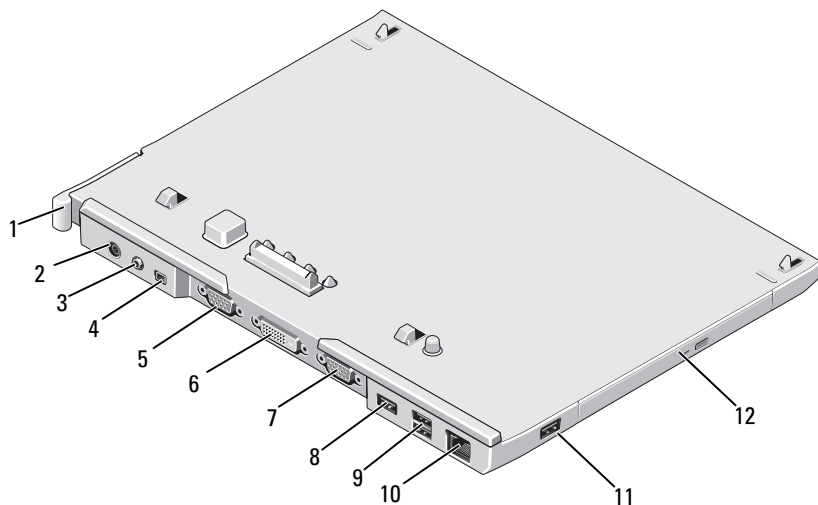
Novembre 2008

P/N G387N

Rev. A00

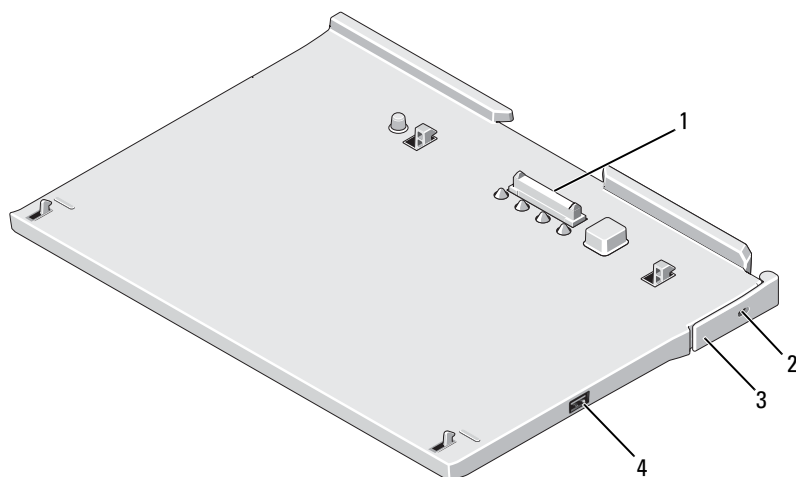
Base per supporti multimediali

Vista posteriore e da sinistra



- | | | | |
|----|--------------------------------|----|---|
| 1 | leva di sblocco del Tablet PC | 2 | connettore dell'adattatore c.a. |
| 3 | connettore audio | 4 | IEEE 1394 |
| 5 | connettore video VGA | 6 | connettore dell'interfaccia video-digitale (DVI) |
| 7 | connettore della porta seriale | 8 | connettore USB |
| 9 | connettore USB alimentato | 10 | connettore di rete |
| 11 | connettore USB | 12 | dispositivo ottico nell'alloggiamento per supporti multimediali |

Vista superiore e da destra



- | | | | |
|---|-------------------------------|---|-------------------------------|
| 1 | connettore di aggancio | 2 | slot per il cavo di sicurezza |
| 3 | leva di sblocco del Tablet PC | 4 | connettore USB |

Prima di agganciare o sganciare il Tablet PC dalla base per supporti multimediali

⚠ AVVERTENZA: Se si sta usando una ciabatta per presa multipla, fare attenzione mentre si inserisce il cavo di alimentazione dell'adattatore c.a. nella ciabatta. Alcune ciabatte potrebbero non consentire l'inserimento corretto della spina del cavo di alimentazione. L'inserimento non corretto della spina di alimentazione può causare danni permanenti alla base per supporti multimediali, nonché il rischio di scosse elettriche e/o incendi. Accertarsi che il polo di messa a terra della spina sia inserito nel corrispondente foro di contatto di messa a terra della ciabatta.

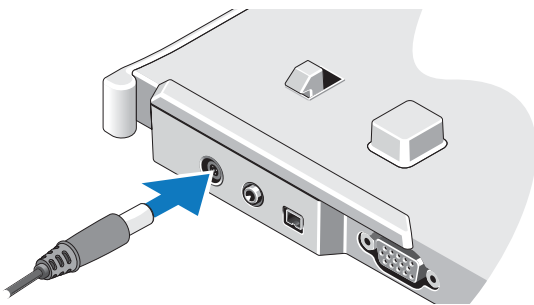
⚠ ATTENZIONE: Usare sempre l'adattatore c.a. Dell fornito con la base. L'utilizzo di un qualsiasi altro adattatore c.a. disponibile in commercio o di un adattatore c.a. di modelli precedenti di computer Dell, potrebbe danneggiare la base o il Tablet PC.

⚠ ATTENZIONE: Quando si scollega il cavo dell'adattatore c.a. della Dell dal Tablet PC o dalla base, fare presa sul connettore (non sul cavo stesso) e tirare con decisione ma delicatamente, per non danneggiarlo. Quando si avvolge il cavo dell'adattatore c.a., accertarsi di seguire l'angolo del connettore sull'adattatore c.a. per non danneggiare il cavo.

⚠ ATTENZIONE: Utilizzare la base per supporti multimediali Latitude™ XT2 solo con il Latitude XT2. Se si utilizza una base per supporti multimediali per modelli di computer Dell precedenti si potrebbe danneggiare la base o il Tablet PC.


Prima di agganciare il Tablet PC

- 1 Salvare e chiudere i file aperti e uscire da tutte le applicazioni in esecuzione.
- 2 Collegare l'adattatore c.a. al connettore sulla base e alla presa elettrica.



- 3 Prima di agganciare il Tablet PC alla base per supporti multimediali per la *prima volta*, è necessario aver completato l'installazione del sistema operativo del Tablet PC:
 - a Verificare che il Tablet PC *non* sia collegato (agganciato) alla base per supporti multimediali o al circuito della batteria.
 - b Accendere il Tablet PC.
 - c Verificare che venga visualizzato il desktop di Microsoft® Windows®.
 - d Spegnerne il Tablet PC.

Prima di sganciare il Tablet PC

- 1 Salvare e chiudere i file aperti e uscire da tutte le applicazioni in esecuzione.
- 2 Impostare il risparmio di energia sul Tablet PC in modo che questi non entri in stato di sospensione o di standby quando si spegne lo schermo:
 - a Fare clic sull'icona  Alimentazione di Windows nell'area Notifica per visualizzare la finestra popup dell'icona Alimentazione.
 - b Selezionare le opzioni per aumentare l'alimentazione.
 - c Nel menu a discesa Quando viene chiuso il coperchio, selezionare Nessuna azione.

Protezione della base per supporti multimediali



NOTA: Se il Tablet PC è agganciato alla base e questa è protetta, non è possibile sganciare il Tablet PC senza rimuovere il dispositivo antifurto.

Fissare un dispositivo antifurto reperibile in commercio allo slot per il cavo di sicurezza sulla base per supporti multimediali.

In genere, i dispositivi antifurto sono dotati di un segmento di cavo metallico a cui è collegato un dispositivo di bloccaggio con la relativa chiave. Per istruzioni sull'installazione di questo tipo di dispositivo antifurto, consultare la documentazione fornita assieme al dispositivo.

Aggancio del Tablet PC alla base per supporti multimediali

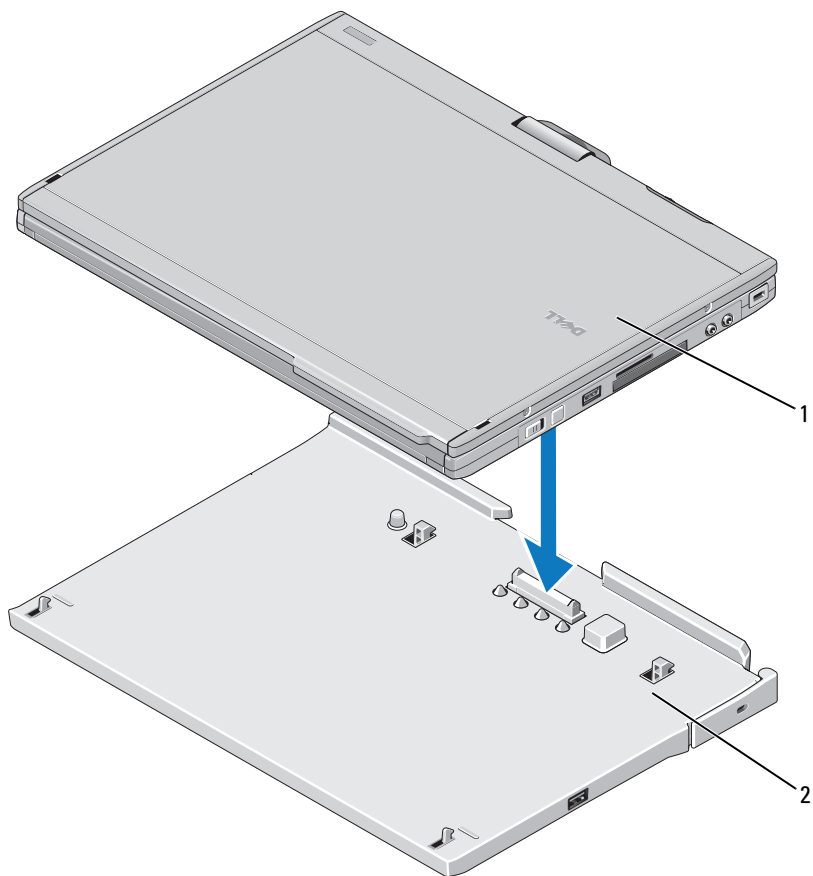


ATTENZIONE: Se il Tablet PC viene agganciato per la prima volta, eseguire la procedura descritta in "Prima di agganciare o sganciare il Tablet PC dalla base per supporti multimediali" a pagina 72, prima di procedere.



NOTA: Dopo aver agganciato il Tablet PC per la prima volta, la batteria o l'adattatore c.a. di quest'ultimo può alimentare anche la base, se questa non è collegata a un adattatore c.a..

- 1 Seguire le procedure descritte in "Prima di agganciare o sganziare il Tablet PC dalla base per supporti multimediali" a pagina 72.
- 2 Se è la prima volta che il Tablet PC viene agganciato alla base, verificare che questo sia spento .
- 3 Allineare la parte posteriore del Tablet PC alla parte posteriore della base per supporti multimediali e accostare il Tablet PC alla base.



1 Tablet PC

2 Base per supporti multimediali

- 4 Poggiare il Tablet PC sulla base e spingere finché non viene emesso uno scatto che indica che il Tablet PC è in posizione.
- 5 Accendere il Tablet PC.

Il sistema operativo riconoscerà la base per supporti multimediali.

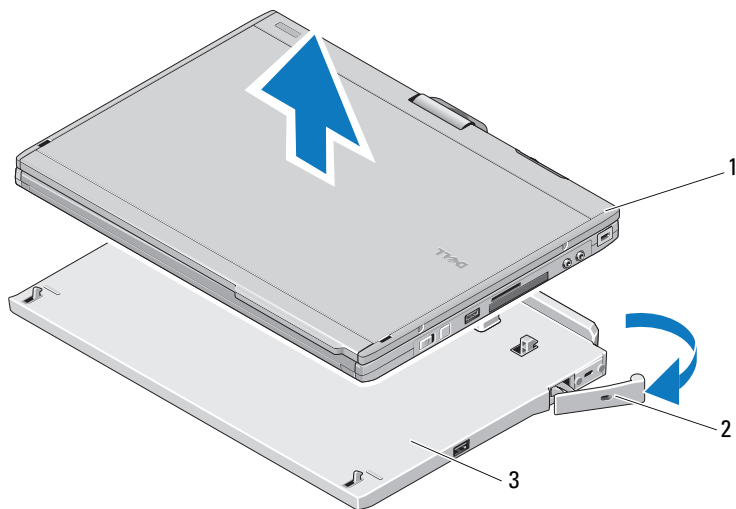
Sganciamento del Tablet PC dalla base per supporti multimediali

△ ATTENZIONE: Non sganciare mai il Tablet PC senza un'adeguata preparazione allo sganciamento. In caso contrario si verificherà in una perdita di dati e il Tablet PC potrebbe non essere in grado di riprendere il normale funzionamento per alcuni minuti.

△ ATTENZIONE: Se la batteria del Tablet PC non è carica, prima di sganciarlo è necessario spegnerlo utilizzando il menu **Start di Windows. Altrimenti si verificherà una perdita di dati e il Tablet PC potrebbe non essere in grado di riprendere il normale funzionamento per alcuni minuti.**

- 1 Seguire le procedure descritte in "Prima di agganciare o sganciare il Tablet PC dalla base per supporti multimediali" a pagina 72.
- 2 Se la base per supporti multimediali è protetta da un dispositivo antifurto, sbloccarlo.
- 3 Scollegare il connettore dell'adattatore c.a. dalla base.

- 4 Spingere la leva di sblocco del Tablet PC in avanti per sganciare il Tablet PC dalla base.



1 Tablet PC

2 leva di sblocco

3 base per supporti multimediali

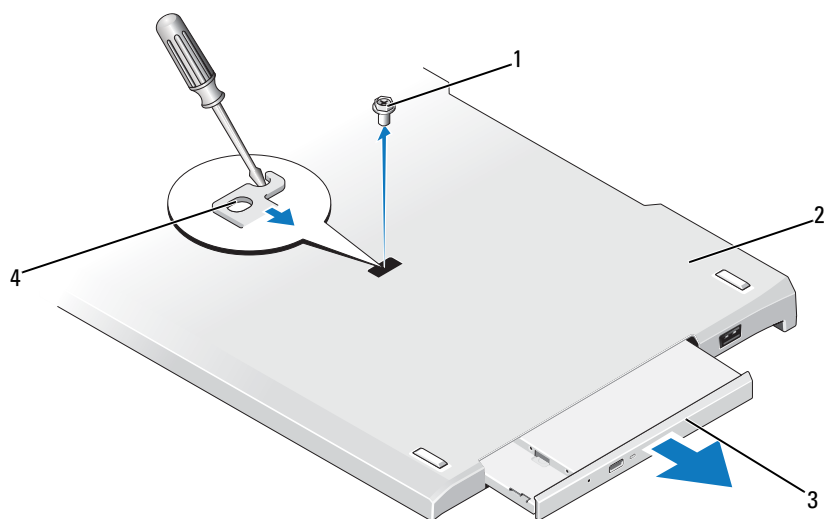
- 5 Sollevare la parte posteriore del Tablet PC e spingerla verso il retro della base per supporti multimediali.

Rimozione e installazione dell'unità ottica dalla base per supporti multimediali

- 1 Sganciare la base per supporti multimediali (consultare la sezione "Sganciamento del Tablet PC dalla base per supporti multimediali" a pagina 76).
- 2 Salvare e chiudere i file e le applicazioni in esecuzione, quindi spegnere il Tablet PC.

3 Per rimuovere l'unità ottica:

- a** Rimuovere la vite che fissa l'unità ottica alla base per supporti multimediali.
- b** Utilizzare il cacciavite per estrarre l'unità dall'alloggiamento.



- | | |
|----------------|----------------------------------|
| 1 vite | 2 base per supporti multimediali |
| 3 unità ottica | 4 foro della vite |

4 Per Installare l'unità ottica:

- a** Inserire l'unità ottica nell'apposito alloggiamento sulla base per supporti multimediali.
- b** Inserire la vite di fissaggio che blocca l'unità ottica in posizione.

5 Accendere il Tablet PC.

Il sistema operativo riconoscerà automaticamente la nuova unità.

Specifiche della base per supporti multimediali

Dimensioni

Altezza	12,8 mm
Larghezza	295,31 mm
Profondità	222,56 mm
Peso (senza unità ottica)	0,488 kg

Stoccaggio

Unità ottica (opzionale)	DVD-ROM/DVD+RW
--------------------------	----------------

Porte e connettori

Rete	Porta RJ-45 per Ethernet 10/100/1000 Mbit/secondo
USB	Tre connettori a 4 piedini conformi a USB 2.0
USB autoalimentato	Un connettore a 9 piedini conforme a USB-2.0
Video	
Connettore VGA	Connettore VGA a 15 piedini
Connettore DVI	Connettore a 24 fori
Seriale	Connettore a 9 piedini, compatibile 16550C con buffer di 16 byte
Audio	Connettore mini per cuffie/altoparlante (linea di uscita)
IEEE 1394a	Connettore seriale a 4 piedini
Aggancio	Connettore a 100 piedini



Dell™ Latitude™ XT2 Mediabase

OBS!, Forsiktig og Advarsel



OBS! Et OBS!-avsnitt inneholder viktig informasjon som gjør at du kan bruke datamaskinen mer effektivt.



ADVARSEL: FORSIKTIG angir enten potensiell fare for maskinvaren eller tap av data, og forteller hvordan du kan unngå problemet.



ADVARSEL: En ADVARSEL angir en potensiell fare for skade på eiendom, personskade eller dødsfall.

Informasjonen i dette dokumentet kan endres uten varsel.

© 2008 Dell Inc. Med enerett.

Reproduksjon av dette materialet i enhver form er strengt forbudt uten skriftlig tillatelse fra Dell Inc.

Varemerker som brukes i denne teksten: *Dell*, *DELL*-logoen og *Latitude* er varemerker for Dell Inc.; *Microsoft* og *Windows* er registrerte varemerker for Microsoft Corporation i USA og/eller andre land.

Andre varemerker og varenavn kan være brukt i dette dokumentet som en henvisning til enhetene som innehar rettighetene til merkene og navnene eller til produktene. Dell Inc. fraskriver seg enhver eierinteresse for varemerker og varenavn som ikke er deres egne.

Model PR12S

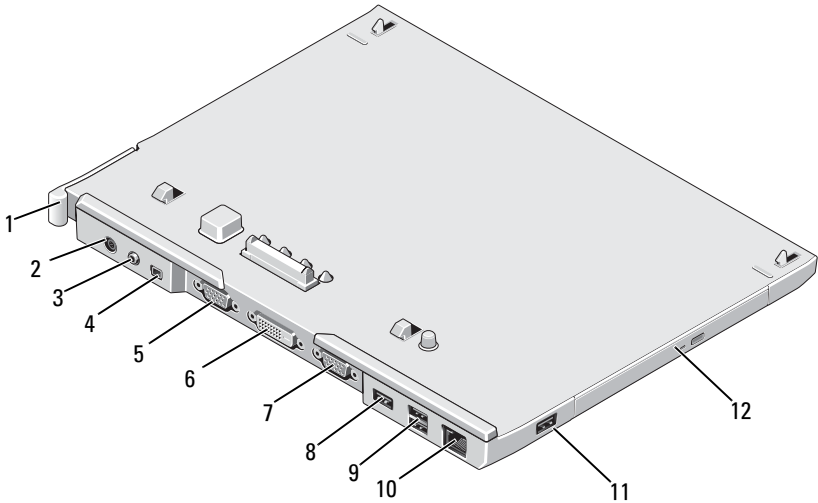
November 2008

P/N G387N

Rev. A00

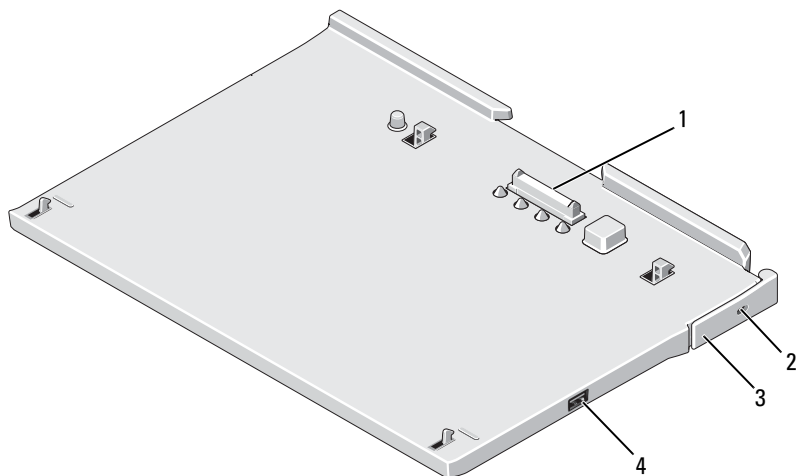
Mediebase

Sett bakfra og fra venstre side



- | | | | |
|----|--------------------------|----|---|
| 1 | Utløser for Tablet-PC | 2 | Kontakt for strømadapter |
| 3 | lydtilkobling | 4 | IEEE 1394 |
| 5 | VGA-videokontakt | 6 | grensesnittkontakt for digitalvideo (DVI) |
| 7 | seriell kontakt | 8 | USB-kontakt |
| 9 | strømførende USB-kontakt | 10 | nettverkstilkobling |
| 11 | USB-kontakt | 12 | optisk stasjon i mediestasjonsplass |

Sett ovenfra og fra høyre side



- | | | | |
|---|--------------------------------|---|------------------------|
| 1 | kontakt for forankringsstasjon | 2 | spor for sikringskabel |
| 3 | Utløser for Tablet-PC | 4 | USB-kontakt |

Før forankring eller frakobling av Tablet -PC til mediebase

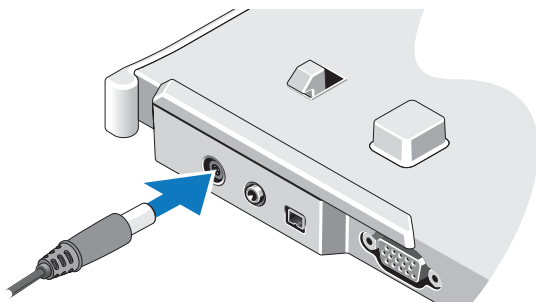
⚠ ADVARSEL: Ved bruk av en forgreningskontakt, må du være forsiktig når du setter strømadapterens strømledning i forgreningskontakten. På noen grenuttak er det mulig å sette i støpselet på feil måte. Feil isetting av støpselet kan medføre permanent skade på enheten, samt fare for elektrisk støt og/eller brann. Påse at jordingsstiften på strømstøpselet er satt i den tilsvarende jordkontakten på grenuttaket.

⚠ ADVARSEL: Bruk alltid strømadapteren fra Dell som ble levert med mediebasen. Hvis du bruker en annen kommersiell strømadapter, eller en strømadapter fra tidligere modeller av Dell-maskiner, kan du skade mediebasen eller Tablet-PC-en.

- △ **ADVARSEL:** Når du skal kople Dells strømadapterkabel fra Tablet-PC-en, tar du tak i støpselet og ikke i selve kabelen, og trekker bestemt, men forsiktig, for å unngå å skade kabelen. Når du vikler opp strømadapterkabelen, må du passe på at du følger vinkelen til støpselet på strømadapteren, for å unngå å skade kabelen.
- △ **ADVARSEL:** Latitude™ XT2 mediebase må kun brukes med Latitude XT2. Hvis du bruker en mediebase fra tidligere modeller av Dell-maskiner, kan du skade mediebasen eller Tablet-PC-en.


Før du forankrer Tablet-PC-en

- 1 Lagre og lukk eventuelle åpne filer og avslutt alle åpne programmer.
- 2 Koble strømadapteren til strømkontakten på mediebasen og til strømuttaket.




- 3 Før du kobler Tablet-PC-en til mediebasen for første gang, må installasjonen av operativsystemet på Tablet-PC-en være fullført.
 - a Kontroller at Tablet-PC-en *ikke* er koblet til (forankret) i mediebasen eller i batterisporet.
 - b Slå på Tablet-PC-en.
 - c Kontroller at Microsoft® Windows®-skrivebordet vises.
 - d Slå av Tablet-PC-en.

Før du kobler fra Tablet-PC-en

- 1 Lagre og lukk eventuelle åpne filer og avslutt alle åpne programmer.
- 2 I strøminnstillingene for Tablet-PC-en må du kontrollere at den ikke går i hvilemodus, ventemodus eller dvalemodus når du lukker (senker) skjermen:
 - a Klikk Windows **strøm**  ikonet i meldingsområdet for å vise popup-vinduet for **strøm**ikonet.
 - b Klikk **Flere strømalternativer**.
 - c Fra listen under **Når jeg lukker lokket** velger du **Gjør ingenting**.


Sikre mediebasen


 **OBS!** Hvis Tablet-PC-en er forankret i mediebasen og mediebasen er sikret, kan du ikke koble fra Tablet-PC-en før du har fjernet tyverisikringen.

Fest en kommersielt tilgjengelig tyverisikring til sikkerhetskabelsporet på mediebasen.

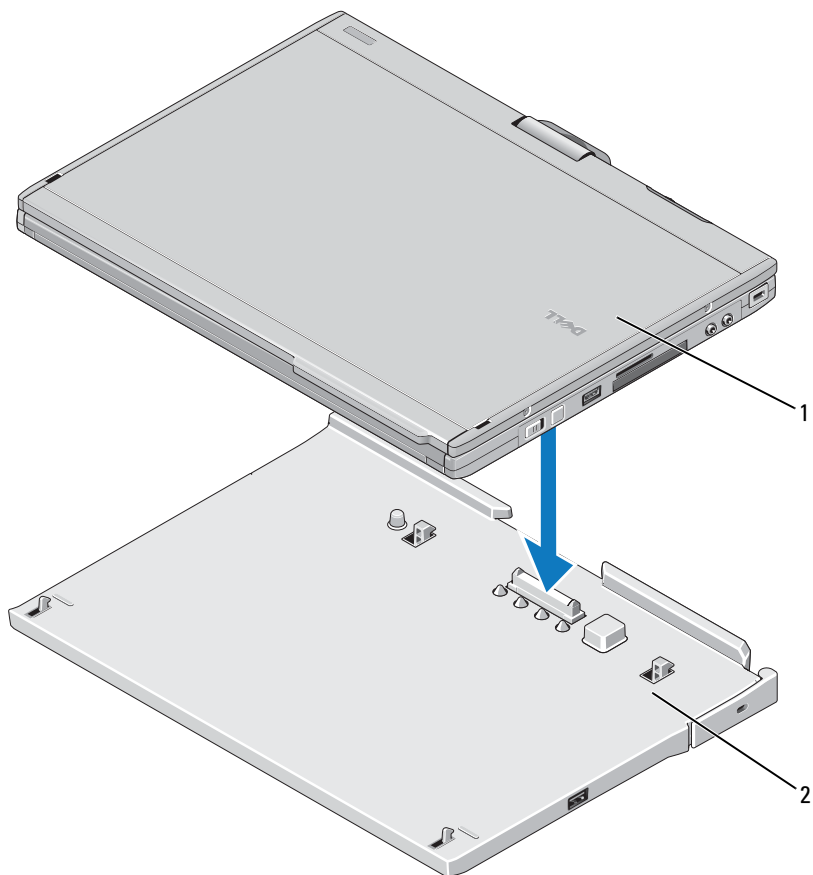
Tyverisikringen består vanligvis av et stykke ståltrådtau med en låseenhet og tilhørende nøkkel. Du finner installasjonsanvisninger for denne typen tyverisikring i dokumentasjonen som fulgte med enheten.

Forankre Tablet-PC-en i mediebasen

 **ADVARSEL:** Hvis du forankrer Tablet-PC-en for første gang, må du fullføre trinnene i **Før forankring eller frakobling av Tablet -PC til mediebase på side 84** før du fortsetter.

 **OBS!** Etter at du har forankret Tablet-PC-en for første gang, kan batteriet eller strømadapteren i Tablet-PC-en forsyne mediebasen med strøm, hvis mediebasen ikke er koblet til en strømadapter.

- 1 Følg fremgangsmåtene i **Før forankring eller frakobling av Tablet -PC til mediebase på side 84**.
- 2 Hvis det er første gang Tablet-PC-en forankres i mediebasen, må den være slått av.
- 3 Rett inn baksiden av Tablet-PC-en i forhold til baksiden av mediebasen, og senk Tablet-PC-en ned på mediebasen.



1 Tablet-PC

2 mediebase

4 Trykk Tablet-PC-en ned på mediebasen inntil du hører et klikk og den er helt på plass.

5 Slå på Tablet-PC-en.

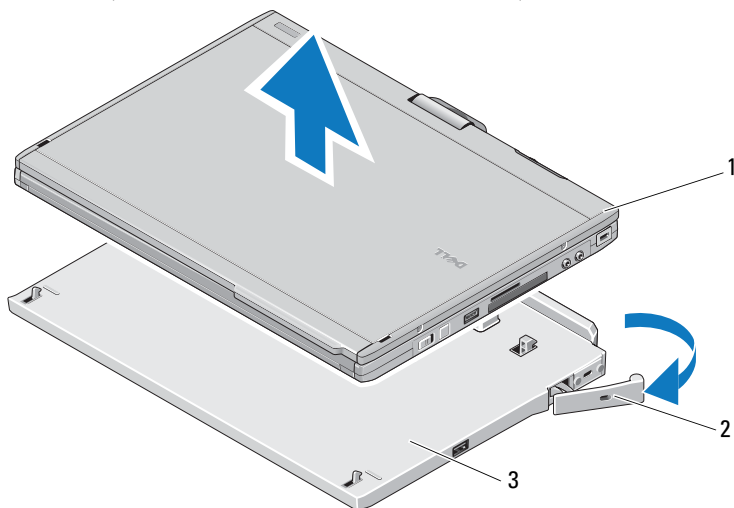
Operativsystemet gjenkjenner mediebasen.

Koble fra Tablet-PC-en fra mediebasen

△ **ADVARSEL:** Koble aldri fra Tablet-PC-en uten at du har gjort den klar for frakobling. Hvis du kobler den fra før du har gjort den klar, vil du miste data, og det kan hende at Tablet-PC-en ikke vil fungere som den skal på flere minutter. I verste fall kan den slutte å fungere helt.

△ **ADVARSEL:** Hvis Tablet-PC-en ikke har et oppladet batteri i batterrommet, må du slå av Tablet-PC-en via **Start-menyen i Windows** før du kobler den fra. Hvis du kobler fra Tablet-PC-en uten batteri før du slår den av, vil du miste data, og det kan hende at Tablet-PC-en ikke vil fungere som den skal på flere minutter. I verste fall kan den slutte å fungere helt.

- 1 Følg fremgangsmåtene i Før forankring eller frakobling av Tablet -PC til mediebase på side 84.
- 2 Hvis mediebasen er sikret med tyverisikring, må du låse opp denne.
- 3 Koble strømadapterkontakten fra mediebasen.
- 4 Trekk utløseren for Tablet-PC-en forover for å løsne den fra mediebasen.

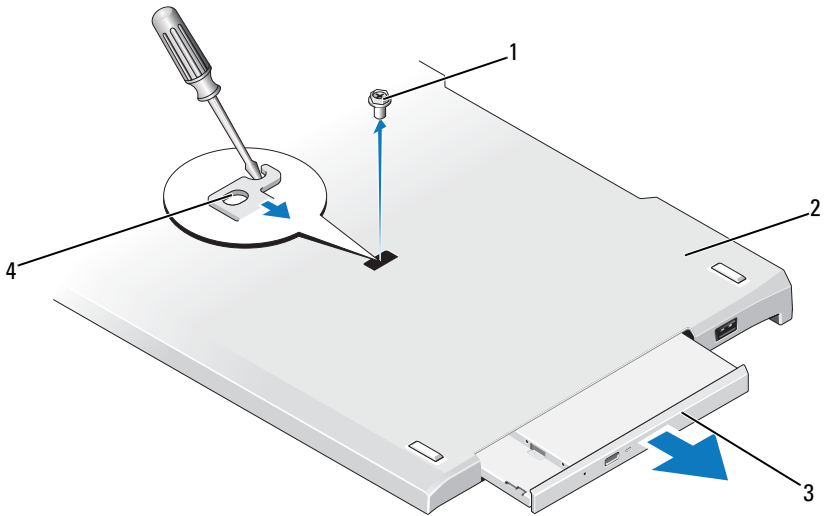


- 1 Tablet-PC
3 mediebase
- 2 utløserpak

- 5 Løft baksiden av Tablet-PC-en og skyv den bakover i mediebasen og ut.

Fjerne og installere optisk stasjon fra mediebasen

- 1 Koble fra mediebasen (se Koble fra Tablet-PC-en fra mediebasen på side 88).
- 2 Lage og lukk eventuelle åpne filer eller programmer, og slå av Tablet-PC-en.
- 3 Slik tar du ut den optiske stasjonen:
 - a Skru ut skruen som fester den optiske stasjonen til mediebasen.
 - b Skyv stasjonen ut av mediesporet ved hjelp av en skrutrekker.



- | | | | |
|---|----------------|---|-----------|
| 1 | skru | 2 | mediebase |
| 3 | optisk stasjon | 4 | skruhull |

- 4 Slik installerer du den optiske stasjonen:
 - a Sett den optiske stasjonen inn i mediesporet på mediebasen.
 - b Sett inn festeskruen som holder den optiske stasjonen på plass.
- 5 Slå på Tablet-PC-en.
Operativsystemet gjenkjenner automatisk den nye stasjonen.

Spesifikasjoner for mediabase

Fysiske dimensjoner	
Høyde	12,8 mm (0,50 tommer)
Bredde	295,31 mm (11,63 tommer)
Dybde	222,56 mm (8,76 tommer)
Vekt (uten optisk stasjon)	0,488 kg (1,076 pund)

Ikke i bruk	
Optisk stasjon (tilleggsutstyr)	DVD-ROM / DVD+RW

Porter og kontakter	
Nettverk	RJ-45 port for 10/100/1000 Mbits/sekund Ethernet
USB	tre 4-pinnere USB 2.0-kompatible kontakter
strømførende USB	én 9-pinnere USB-2.0-kompatibel kontakt
Video	
VGA-kontakt	15-pinnere VGA-kontakt
DVI-kontakt	24-hulls kontakt
Seriell	9-pinnere kontakt; 16550C-kompatibel UART med 16-bytes buffer
Lyd	hodetelefoner/høytaler (linje-ut) mini-kontakt
IEEE 1394a	4-pinnere seriell tilkobling
Forankring	100-pinnere kontakt



Base de média Dell™ Latitude™ XT2

Notas, Avisos e Advertências



NOTA: Uma NOTA fornece informações importantes para ajudar a utilizar melhor o computador.



CUIDADO: Um AVISO indica potenciais danos do hardware ou perda de dados e explica como evitar o problema.



ATENÇÃO: Uma ADVERTÊNCIA alerta para a possibilidade de danos materiais, ferimentos pessoais ou morte.

As informações contidas neste documento estão sujeitas a alterações sem aviso prévio.

© 2008 Dell Inc. Todos os direitos reservados.

É estritamente proibida qualquer reprodução destes materiais sem autorização por escrito da Dell Inc.

Marcas comerciais mencionadas neste texto: *Dell*, o logótipo da *DELL* e *Latitude* são marcas comerciais da Dell Inc.; *Microsoft* e *Windows* são marcas comerciais registradas da Microsoft Corporation nos Estados Unidos da América e/ou noutros países.

Outros nomes e marcas comerciais podem ser mencionados neste documento como referência às entidades que invocam essas marcas e nomes ou os seus produtos. A Dell Inc. renuncia a quaisquer interesses de propriedade relativamente a nomes e marcas comerciais de terceiros.

Modelo PR12S

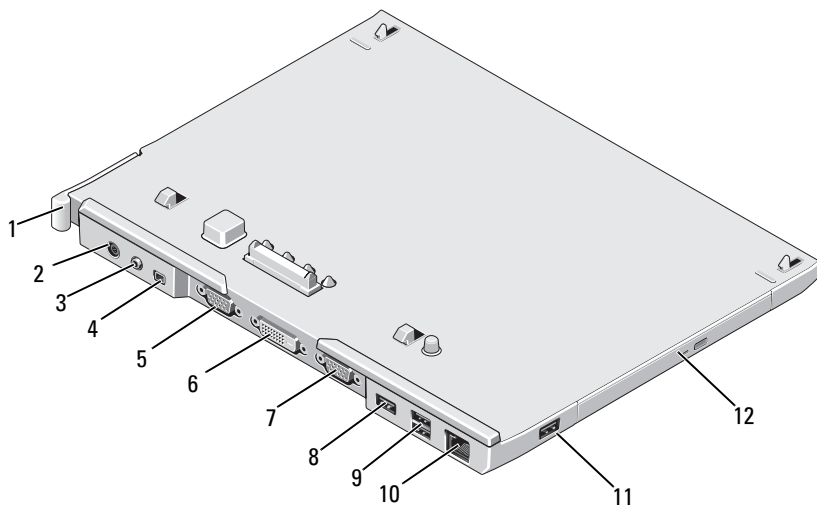
Novembro de 2008

P/N G387N

Rev. A00

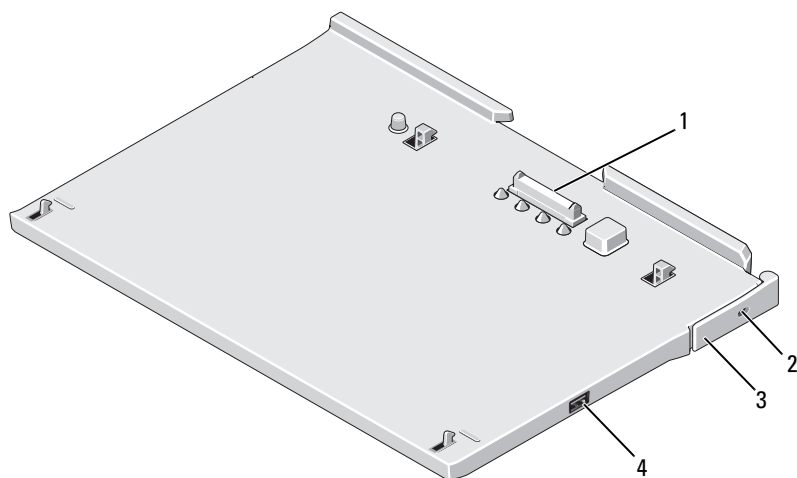
Base de média

Características da vista posterior e esquerda



- | | | | |
|----|--------------------------------------|----|--|
| 1 | Alavanca de desbloqueio do Tablet-PC | 2 | conector do adaptador de CA |
| 3 | conector de áudio | 4 | IEEE 1394 |
| 5 | conector de vídeo VGA | 6 | conector DVI (Digital Video Interface) |
| 7 | conector série | 8 | conector USB |
| 9 | conector USB com alimentação | 10 | conector de rede |
| 11 | conector USB | 12 | unidade óptica no compartimento de meios |

Características da vista superior e direita



- | | | | |
|---|--------------------------------------|---|------------------------------|
| 1 | conector de ancoragem | 2 | ranhura do cabo de segurança |
| 3 | Alavanca de desbloqueio de Tablet-PC | 4 | conector USB |

Antes de ancorar ou desancorar o Tablet-PC da base de média

⚠ ATENÇÃO: Se estiver a utilizar uma extensão com tomadas múltiplas, ligue o cabo de alimentação do adaptador de CA com cuidado. Algumas extensões permitem uma inserção incorrecta da ficha. Uma inserção incorrecta da ficha de alimentação pode resultar em danos permanentes na sua base de média, bem como no risco de choque eléctrico e/ou incêndio. Verifique se o pino de ligação à terra da ficha de alimentação está inserido no contacto de ligação à terra correspondente da extensão.

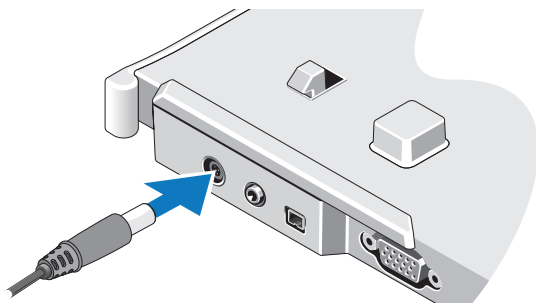
⚠ CUIDADO: Utilize sempre o adaptador de CA da Dell fornecido com a base de média. Se utilizar outro adaptador de CA vendido no mercado — ou o adaptador de CA de modelos anteriores de computadores Dell — pode danificar a base de média ou o Tablet-PC.

△ **CUIDADO:** Quando desligar o cabo do adaptador de CA da Dell do Tablet-PC ou da base de média, segure o conector e não o cabo. Deve puxar firmemente mas com cuidado, para evitar danificar o cabo. Quando enrolar o cabo do adaptador de CA, certifique-se de que segue o ângulo do conector no adaptador de CA para evitar danificar o cabo.

△ **CUIDADO:** Utilize apenas a base de média Latitude™ XT2 com o Latitude XT2. Se utilizar uma base de média de modelos anteriores de computadores Dell, poderá danificar a base de média ou o Tablet-PC.


Antes de ancorar o Tablet-PC

- 1 Guarde e feche todos os ficheiros abertos e saia de todos os programas abertos.
- 2 Ligue o adaptador de CA no respectivo conector da base de média e numa tomada eléctrica.



- 3 Antes de ancorar o Tablet-PC à base de média pela *primeira vez*, o processo de configuração do sistema operativo do Tablet-PC deverá estar concluído:
 - a Certifique-se de que o Tablet-PC *não* está ligado (ancorado) à base de média ou bateria auxiliar.
 - b Ligue o Tablet-PC.
 - c Verifique se o ambiente de trabalho do Microsoft® Windows® é apresentado.
 - d Desligue o Tablet-PC.

Antes de desancorar o Tablet-PC

- 1 Guarde e feche todos os ficheiros abertos e saia de todos os programas abertos.
- 2 Defina as configurações de gestão de energia do Tablet-PC, para se certificar de que este não entra no modo de suspensão, espera ou hibernação quando fechar (baixar) o ecrã:
 - a Clique no ícone **Energia**  do Windows na área Notificação para apresentar a janela de contexto do ícone **Energia**.
 - b Clique em **Mais opções de energia**.
 - c No menu pendente **Ao baixar a tampa**, seleccione **Não fazer nada**.

Fixar a base de média



NOTA: Se o Tablet-PC estiver ancorado à base de média e esta, por sua vez, estiver fixa, não é possível desancorar o Tablet-PC sem remover primeiro o dispositivo antiroubo.

Ligue um dispositivo antiroubo disponível no mercado ao encaixe do cabo de segurança na base de média.

Os dispositivos antiroubo incluem normalmente um cabo de revestimento metálico com um dispositivo de bloqueio e uma chave associada. Para obter instruções sobre como instalar este tipo de dispositivo antiroubo, consulte a documentação fornecida com o dispositivo.

Ancorar o Tablet-PC à base de média

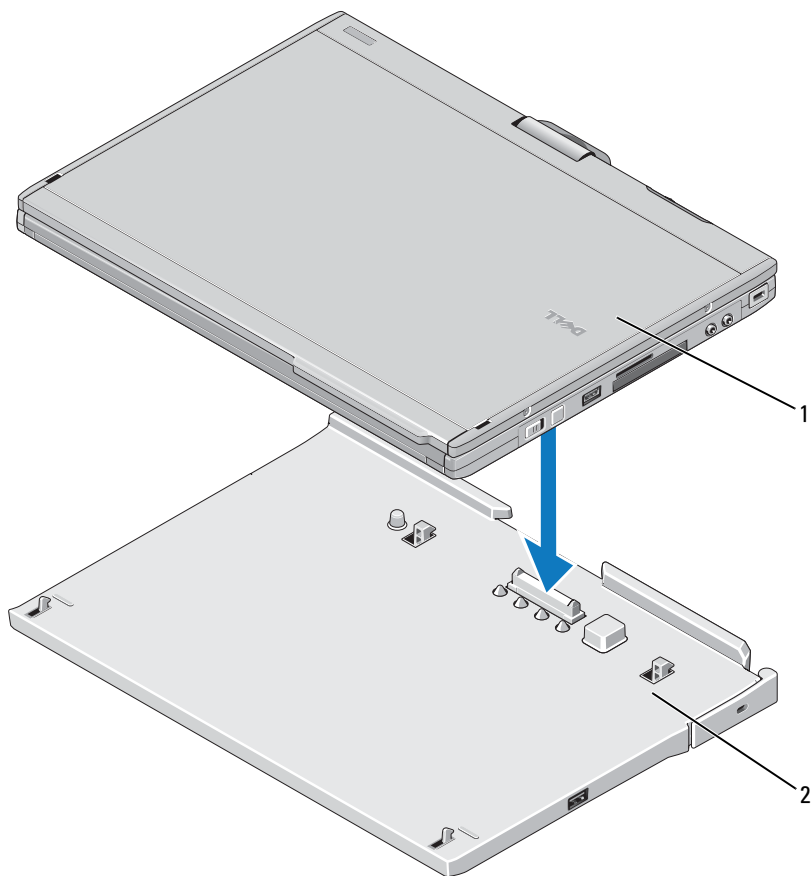


CUIDADO: Se estiver a ancorar o Tablet-PC pela primeira vez, execute os passos em "Antes de ancorar ou desancorar o Tablet-PC da base de média" na página 94 antes de continuar.



NOTA: Após ancorar o Tablet-PC pela primeira vez, a base de média pode ser alimentada pela bateria ou conector do adaptador de CA do Tablet-PC, caso não esteja ligada a um adaptador de CA.

- 1 Siga os procedimentos em "Antes de ancorar ou desancorar o Tablet-PC da base de média" na página 94.
- 2 Se for a primeira vez que está a ser ancorado à base de média, certifique-se de que o Tablet-PC está desligado.
- 3 Alinhe a parte posterior do Tablet-PC com a parte posterior da base de média e baixe o Tablet-PC até à base de média.





1 Tablet-PC

2 base de média

- 4 Encaixe correctamente o Tablet-PC na base de média, até que este fique firmemente instalado.
- 5 Ligue o Tablet-PC.
O sistema operativo reconhece a base de média.

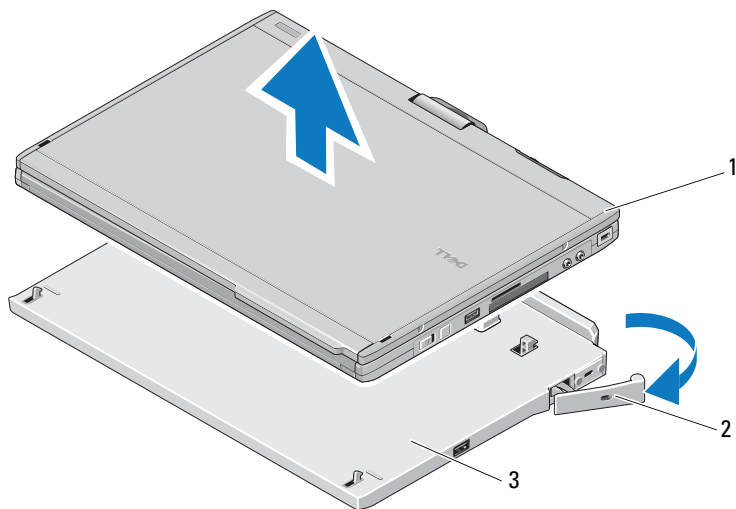
Desancorar o Tablet-PC da base de média

 **CUIDADO: Nunca efectue a desancoragem do Tablet-PC sem o preparar primeiro para este procedimento. Se efectuar a desancoragem antes de preparar o Tablet-PC, perderá dados e o Tablet-PC poderá não recuperar o funcionamento normal durante alguns minutos ou definitivamente.**

 **CUIDADO: Se o Tablet-PC não contiver uma bateria carregada no respectivo compartimento, é necessário desligar o Tablet-PC através do menu Iniciar do Windows e, em seguida, desancorar o Tablet-PC. Se desancorar o Tablet-PC sem uma bateria antes de o desligar, perderá dados e o Tablet-PC poderá não recuperar o funcionamento normal durante alguns minutos ou definitivamente.**

- 1 Siga os procedimentos em "Antes de ancorar ou desancorar o Tablet-PC da base de média" na página 94.
- 2 Se a base de média estiver fixa utilizando um dispositivo antirroubo, desbloqueie o mesmo.
- 3 Desligue o conector do adaptador de CA da base de média.

- 4 Puxe a alavanca de desbloqueio do Tablet-PC para a frente, de modo a remover o Tablet-PC da base de média.



- | | | | |
|---|---------------|---|-------------------------|
| 1 | Tablet-PC | 2 | alavanca de desbloqueio |
| 3 | base de média | | |

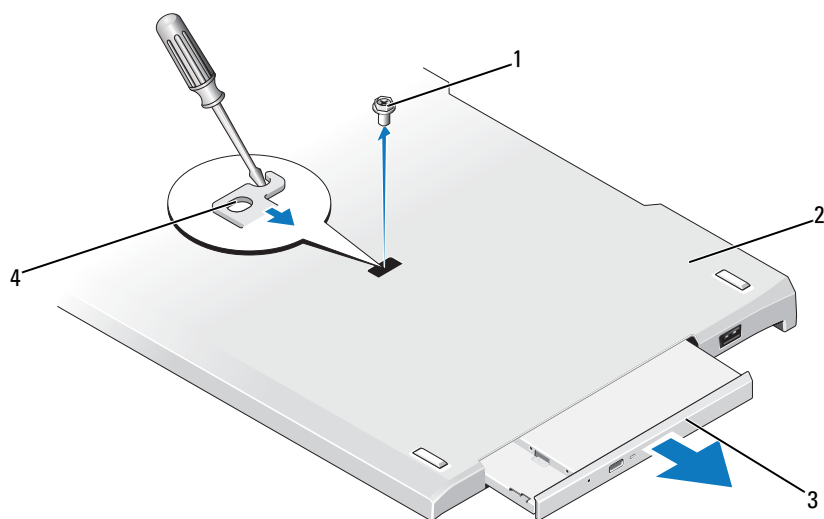
- 5 Levante a parte posterior do Tablet-PC e, em seguida, faça deslizar o mesmo em direcção à parte posterior da base de média.

Remover e instalar a unidade óptica da base de média

- 1 Efectue a desancoragem da base de média (consulte "Desancorar o Tablet-PC da base de média" na página 98).
- 2 Guarde e feche todos os ficheiros ou programas abertos e desligue o Tablet-PC.

3 Para remover a unidade óptica:

- a** Retire o parafuso que fixa a unidade óptica à base de média.
- b** Utilize a chave de fendas para fazer deslizar a unidade do compartimento de meios.



1 parafuso

2 base de mídia

3 unidade óptica

4 orifício do parafuso

4 Para instalar a unidade óptica:

- a** Introduza a unidade óptica no compartimento de meios na base de mídia.
- b** Introduza o parafuso de fixação que mantém a unidade óptica no devido lugar.

5 Ligue o Tablet-PC.

O sistema operativo reconhece automaticamente a nova unidade.

Especificações da base de média

Características físicas

Altura	12,8 mm
Largura	295,31 mm
Profundidade	222,56 mm
Peso (sem a unidade óptica)	0,488 kg

Armazenamento

Unidade óptica (opcional)	DVD-ROM/DVD+RW
---------------------------	----------------

Portas e conectores

Rede	porta RJ-45 para Ethernet de 10/100/1000 Mbits/segundo
USB	três conectores de 4 pinos, compatíveis com USB 2.0
USB com alimentação	um conector de 9 pinos, compatível com USB 2.0
Vídeo	
conector VGA	conector VGA de 15 pinos
entrada DVI	conector de 24 orifícios
Série	conector de 9 pinos; UART compatível com 16550C com memória intermédia de 16 bytes
Áudio	conector de auscultadores/colunas (saída de linha)
IEEE 1394a	conector série de 4 pinos
Ancoragem	Conector de 100 pinos



Dell™ Latitude™ XT2 Base para medios

Notas, precauciones y advertencias



NOTA: Una NOTA proporciona información importante que le ayudará a utilizar mejor el ordenador.



PRECAUCIÓN: Una PRECAUCIÓN indica la posibilidad de daños en el hardware o pérdida de datos, y le explica cómo evitar el problema.



ADVERTENCIA: una ADVERTENCIA indica un posible riesgo de daño material, lesión corporal o muerte.

La información contenida en este documento puede modificarse sin notificación previa.

© 2008 Dell Inc. Todos los derechos reservados.

La reproducción por cualquier medio de este documento sin el consentimiento por escrito de Dell Inc. está terminantemente prohibida.

Marcas comerciales utilizadas en este texto: *Dell*, el logotipo de *DELL* y *Latitude* son marcas comerciales de Dell Inc.; *Microsoft* y *Windows* son marcas comerciales registradas de Microsoft Corporation en los Estados Unidos o en otros países.

Este documento puede incluir otras marcas y nombres comerciales para referirse a las entidades que son propietarias de las mismas o a sus productos. Dell Inc. renuncia a cualquier interés sobre la propiedad de marcas y nombres comerciales que no sean los suyos.

Modelo PR12S

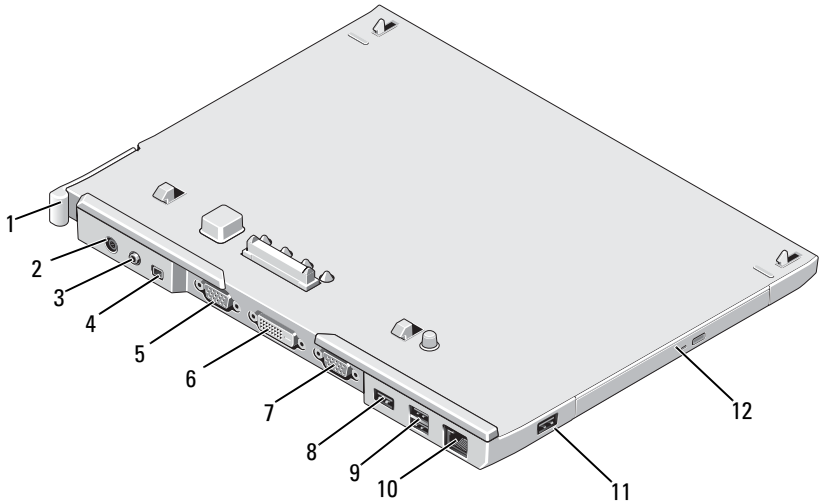
Noviembre de 2008

N /P G387N

Rev. A00

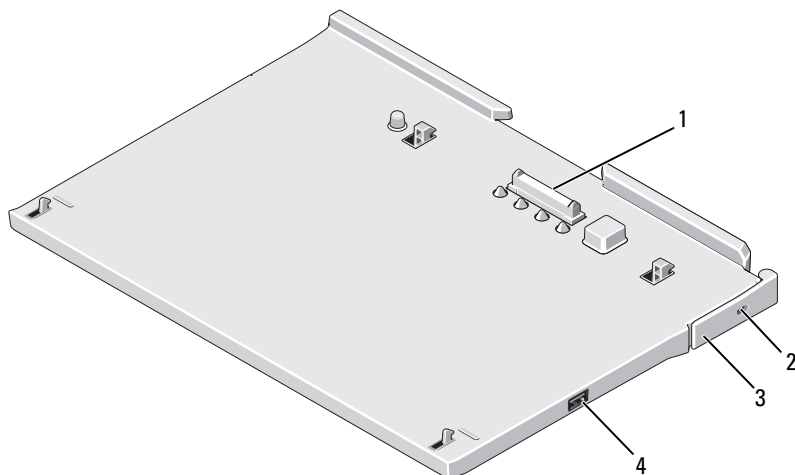
Base para medios

Características de las vistas posterior e izquierda



- | | | | |
|----|-------------------------------------|----|---|
| 1 | Palanca de desbloqueo del Tablet-PC | 2 | Conector del adaptador de CA |
| 3 | Conector de audio | 4 | IEEE 1394 |
| 5 | Conector de vídeo VGA | 6 | Conector de interfaz de vídeo digital (DVI) |
| 7 | Conector serie | 8 | Conector USB |
| 9 | Conector USB con alimentación | 10 | Conector de red |
| 11 | Conector USB | 12 | Dispositivo óptico en compartimento de medios |

Características de la vistas posterior y derecha



- | | | | |
|---|------------------------------------|---|--------------------------------|
| 1 | Conector de acoplamiento | 2 | Ranura para cable de seguridad |
| 3 | Palanca de desbloqueo de Tablet-PC | 4 | Conector USB |

Antes de acoplar o desacoplar su Tablet-PC a la base para medios

⚠ ADVERTENCIA: Si utiliza una regleta de enchufes, proceda con precaución cuando conecte el cable de alimentación de CA del adaptador a la regleta. En algunas regletas es posible introducir incorrectamente el conector. La introducción incorrecta del conector de corriente puede provocar daños irreparables en la base para medios, además del riesgo que supone de descarga eléctrica o incendio. Asegúrese de que la clavija de toma de tierra del enchufe de alimentación está insertada en la conexión de toma de tierra de la regleta.

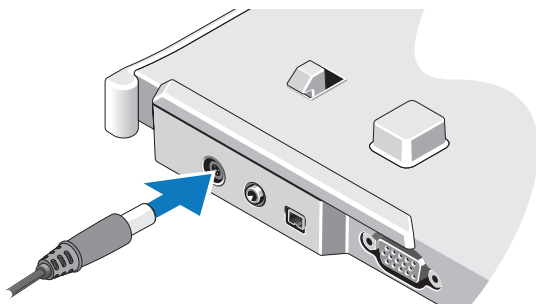
⚠ PRECAUCIÓN: Utilice siempre el adaptador de CA de Dell que se incluye con la base para medios. Si usa cualquier otro adaptador de CA disponible en los comercios, o el adaptador de modelos de equipos Dell anteriores, podría dañar la base para medios o el Tablet-PC.

△ **PRECAUCIÓN:** Cuando desconecte el cable del adaptador de CA del Tablet-PC o de la base para medios, sujete el conector (no el cable) y tire de él firmemente pero con cuidado, procurando no dañar el cable. Cuando enrolle el cable del adaptador de CA, asegúrese de seguir el ángulo del conector del adaptador de CA para evitar que se dañe el cable.

△ **PRECAUCIÓN:** Utilice la base para medios Latitude™ XT2 sólo con su Latitude XT2. Si utiliza una base para medios de modelos anteriores de equipos Dell, podría dañar la base para medios o el Tablet-PC.


Antes de acoplar su Tablet-PC

- 1 Guarde y cierre los archivos abiertos y salga de todos los programas activos.
- 2 Conecte el adaptador de CA al conector del adaptador de CA de la base para medios y a la toma de alimentación eléctrica.



- 3 Antes de acoplar su Tablet-PC a la base para medios por *primera vez*, el sistema operativo del Tablet-PC debe haber finalizado su proceso de instalación:
 - a Asegúrese de que el Tablet-PC *no* está conectado (acoplado) a la base para medios o a la batería.
 - b Encienda el Tablet-PC.
 - c Compruebe que se muestra el escritorio de Microsoft® Windows®.
 - d Apague el Tablet-PC.

Antes de desacoplar su Tablet-PC

- 1 Guarde y cierre los archivos abiertos y salga de todos los programas activos.
- 2 Establezca los valores de gestión de energía de su Tablet-PC para asegurarse de que no entre en modo de suspensión, espera o hibernación al cerrar (bajar) la pantalla:
 - a Haga clic en el icono  Energía en el área de notificación para que aparezca la ventana emergente del icono Energía.
 - b Haga clic en **Más opciones de energía**.
 - c En el menú desplegable **When I close the lid (Al cerrar la tapa)**, seleccione **Do nothing (No hacer nada)**.

Fijación de la base para medios



NOTA: Si el Tablet-PC está acoplado a la base para medios y la base para medios está fijada, no podrá desacoplar el Tablet-PC si no retira antes el dispositivo antirrobo.

Fije un dispositivo antirrobo de los que se venden en los establecimientos comerciales a la ranura del cable de seguridad de la base para medios.

Los dispositivos antirrobo por lo general incluyen una sección de cable de filamentos metálicos que tiene sujeto un dispositivo de bloqueo que se abre con una llave asociada. Para obtener instrucciones sobre la instalación de este tipo de dispositivos antirrobo, consulte la documentación que acompaña al dispositivo.

Acoplamiento de su Tablet-PC a la base para medios

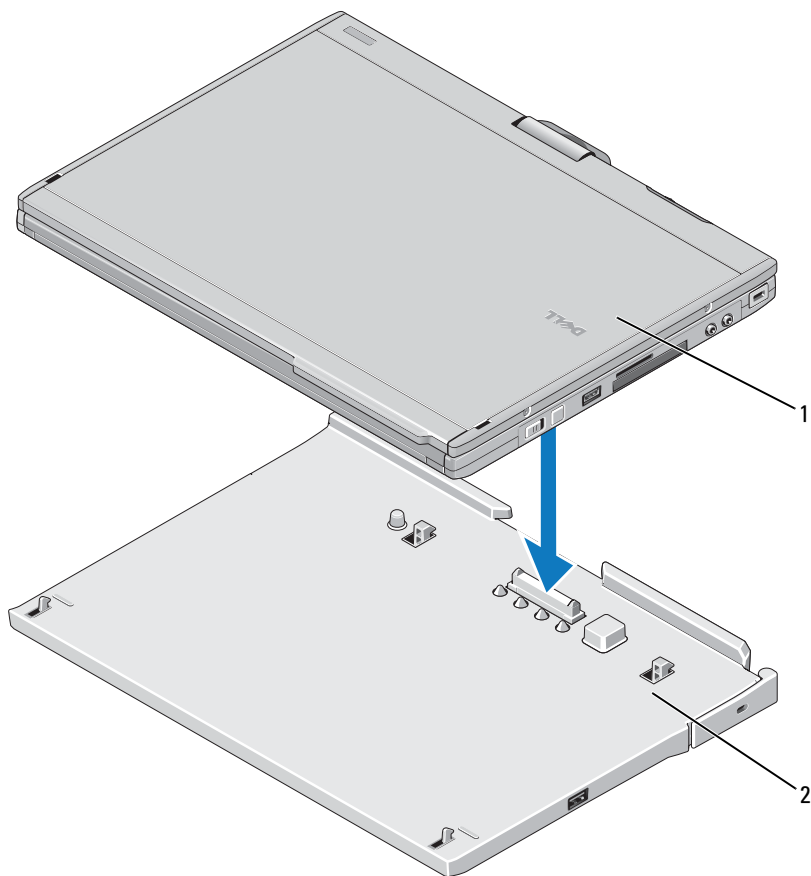


PRECAUCIÓN: Si está acoplando su Tablet-PC por primera vez, complete los pasos que aparecen en "Antes de acoplar o desacoplar su Tablet-PC a la base para medios" en la página 106 antes de continuar.



NOTA: Cuando haya acoplado por primera vez el Tablet-PC, la batería del Tablet-PC o la conexión del adaptador de CA del Tablet-PC pueden activar la base para medios si ésta no está conectada a un adaptador de CA.

- 1 Realice los procedimientos descritos en "Antes de acoplar o desacoplar su Tablet-PC a la base para medios" en la página 106.
- 2 Si se trata de la primera vez que realiza el acoplamiento a la base para medios, asegúrese de que el Tablet-PC está apagado.
- 3 Alinee la parte trasera del Tablet-PC con la parte trasera de la base para medios y descienda el Tablet-PC hasta la base para medios.



1 Tablet-PC

2 Base para medios

4 Presione el Tablet-PC contra la base para medios hasta que se ajuste con un sonido que determinará que ha quedado completamente fijado.

5 Encienda el Tablet-PC.

El sistema operativo reconoce la base para medios.

Desacoplamiento de Tablet-PC de la base para medios



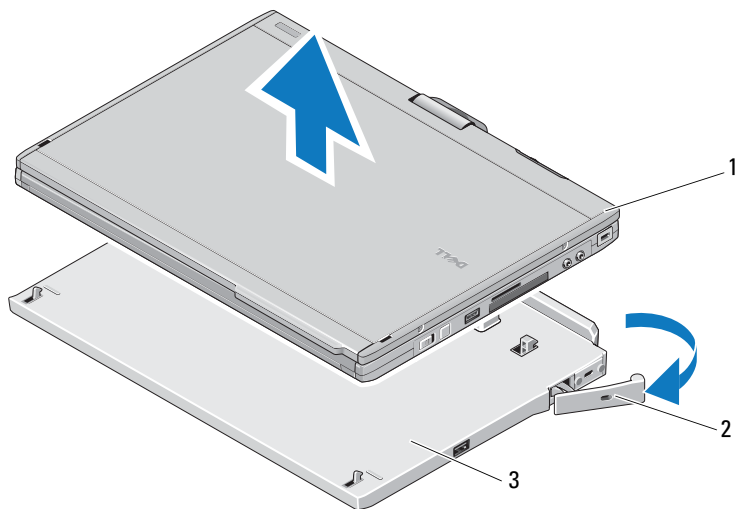
PRECAUCIÓN: No desacople nunca el Tablet-PC sin prepararlo primero para ello. Si lo desacopla antes de preparar el Tablet-PC, perderá datos y puede que el equipo no recupere el funcionamiento normal durante varios minutos.



PRECAUCIÓN: Si el Tablet-PC no dispone de una batería cargada en el compartimento de baterías, deberá apagar el Tablet-PC con el menú Inicio de Windows para desacoplar el Tablet-PC. Si desacopla el Tablet-PC sin batería antes de apagarlo, perderá datos y puede que el equipo no recupere el funcionamiento normal durante varios minutos.

- 1 Realice los procedimientos descritos en "Antes de acoplar o desacoplar su Tablet-PC a la base para medios" en la página 106.
- 2 Si la base para medios se ha fijado mediante un dispositivo antirrobo, desbloquéelo.
- 3 Desconecte el adaptador de CA de la base para medios.

- 4 Tire de la palanca hacia atrás para desbloquear el Tablet-PC de la base para medios.



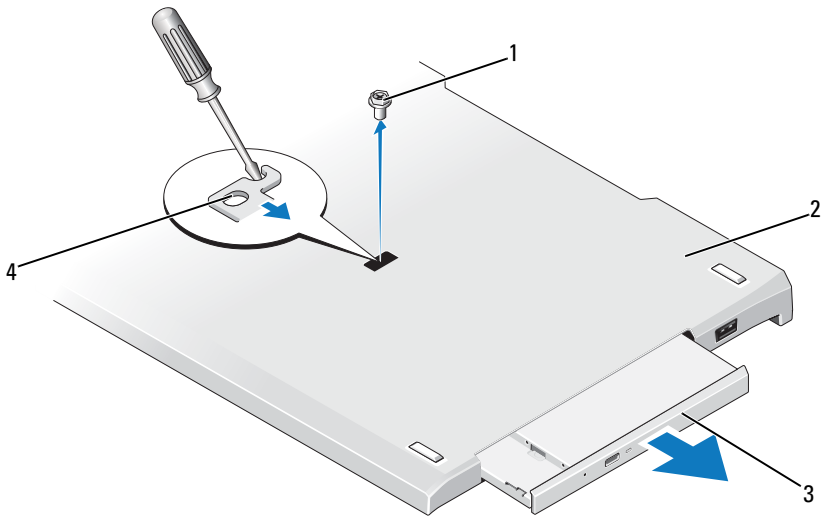
- | | | | |
|---|------------------|---|-----------------------|
| 1 | Tablet-PC | 2 | Palanca de liberación |
| 3 | Base para medios | | |

- 5 Levante la parte trasera del Tablet-PC y deslícelo hacia la parte trasera de la base para medios.

Retirada e instalación del dispositivo óptico en la base para medios

- 1 Desacople la base para medios (consulte "Desacoplamiento de Tablet-PC de la base para medios" en la página 110).
- 2 Guarde y cierre los archivos o programas abiertos y apague el Tablet-PC.

- 3** Para extraer el dispositivo óptico:
- a** Quite el tornillo que fija el dispositivo óptico a la base para medios.
 - b** Utilice el destornillador para deslizar el dispositivo hacia fuera del compartimento de medios.



- | | | | |
|---|---------------|---|---------------------------|
| 1 | Tornillo | 2 | Base para medios |
| 3 | Unidad óptica | 4 | Orificio para el tornillo |

- 4** Para instalar el dispositivo óptico:
- a** Inserte el dispositivo óptico dentro del compartimento para medios en la base para medios.
 - b** Inserte el tornillo que fija el dispositivo óptico.
- 5** Encienda el Tablet-PC.
El sistema operativo reconoce automáticamente la nueva unidad.

Especificaciones de la base para medios

Características físicas

Altura	12,8 mm (0,50 pulgadas)
Anchura	295,31 mm (11,63 pulgadas)
Profundidad	222,56 mm (8,76 pulgadas)
Peso (sin dispositivo óptico)	0,488 kg (1,076 libras)

En almacenamiento

Dispositivo óptico (opcional)	DVD-ROM/DVD+RW
-------------------------------	----------------

Puertos y conectores

Red	Puerto RJ-45 para 10/100/1000 Mb/segundo Ethernet
USB	Tres conectores de 4 patas compatibles con USB 2.0
USB alimentado	Un conector de 9 patas compatible con USB-2.0
Vídeo	
Conector VGA	Conector VGA de 15 patas
Conector DVI	Conector de 24 orificios
Serie	Conector de 9 patas; compatible con el estándar 16550C UART con búfer de 16 bytes
Audio	Miniconector (line-out) para auriculares/micrófono
IEEE 1394a	Conector serie de 4 patas
Acoplamiento	Conector de 100 patas



Dell™ Latitude™ XT2 Media Base

Obs, viktigt och varningar



OBS! – OBS! indikerar viktig information som kan hjälpa dig att få ut mer av din dator.



VIKTIGT! – **VIKTIGT!** indikerar risk för skada på maskinvaran eller förlust av data, samt ger information om hur du undviker problemet.



VARNING! – **VARNING!** indikerar risk för skada på egendom eller person, eller livsfara.

Informationen i detta dokument kan komma att ändras utan föregående meddelande.

© 2008 Dell Inc. Med ensamrätt.

Återgivning i någon form utan skriftligt tillstånd från Dell Inc. är strängt förbjuden.

Varumärken som återfinns i denna text: *Dell*, *DELL*-logotypen och *Latitude* är varumärken som tillhör Dell Inc.; *Microsoft* och *Windows* är registrerade varumärken som tillhör Microsoft Corporation i USA och/eller andra länder.

Övriga varumärken kan användas i dokumentet och hänvisar då antingen till de som gör anspråk på varumärkena eller till deras produkter. Dell Inc. fransäger sig allt ägarintresse av andra varumärken än sina egna.

Modell PR12S

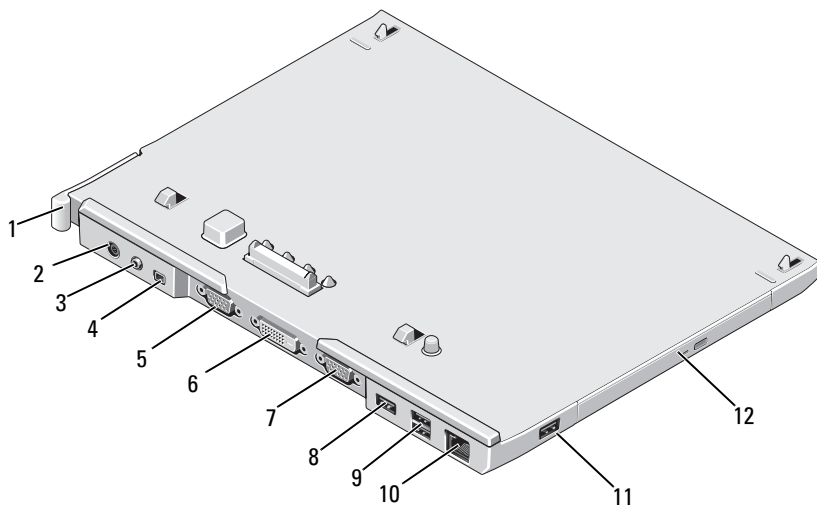
November 2008

P/N G387N

Rev. A00

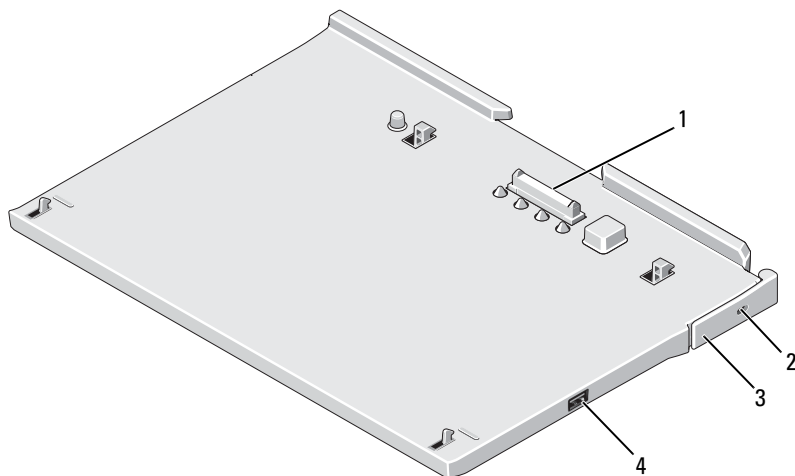
Media Base

Bakifrån och från vänster



- | | | | |
|----|-----------------------------|----|--------------------------|
| 1 | Frigöringspak för Tablet-PC | 2 | Nätadapterkontakt |
| 3 | ljudkontakt | 4 | IEEE 1394 |
| 5 | VGA-videokontakt | 6 | DVI-kontakt |
| 7 | serieport | 8 | USB-port |
| 9 | strömsatt USB-port | 10 | nätverkskontakt |
| 11 | USB-port | 12 | optisk enhet i modulfack |

Uppifrån och från höger



- | | | | |
|---|------------------------------|---|--------------------------|
| 1 | dockningskontakt | 2 | plats för säkerhetskabel |
| 3 | Frigöringsspak för Tablet-PC | 4 | USB-port |

Innan du dockar eller dockar av din Tablet-PC

⚠ WARNING! Var försiktig om du ansluter nätadapters strömkabel till ett grenuttag. På en del grenuttag kan det vara möjligt att sätta i kontakten på fel sätt. Felaktig anslutning kan leda till att enheten skadas permanent och kan även innebära risk för stötar och/eller brand. Kontrollera att strömkontaktens jordledare ansluts till motsvarande jordkontakt i grenuttaget.

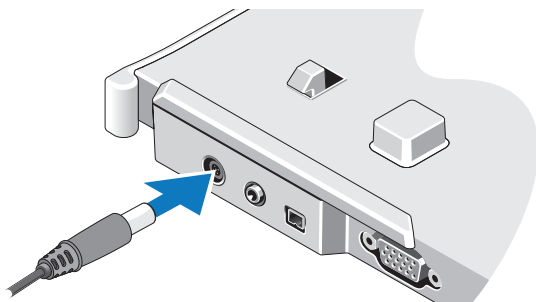
⚠ VIKTIGT! Använd alltid Dells nätadapter som följde med dockningsstationen. Om du använder någon annan typ av nätadapter eller en nätadapter från en Dell-dator av tidigare modell, kan du skada dockningsstationen eller din Tablet-PC.

⚠ VIKTIGT! När du kopplar bort Dells nätadapterkabel från en Tablet-PC eller från dockningsstationen, ska du hålla i kontakten, inte i sladden, och dra ut den försiktigt men bestämt så att sladden inte skadas. När du lindar ihop nätadapterkabeln ska du följa vinkeln på nätadapterkontakten för att undvika skador på kabeln.

- △ VIKTIGT! Använd endast dockningsstationen Latitude™ XT2 Media Base tillsammans med din Latitude XT2. Om du använder en dockningsstation för en Dell-dator av tidigare modell kan du skada dockningsstationen eller din Tablet-PC.**

Innan du dockar din Tablet-PC

- 1 Spara och stäng alla öppna filer och avsluta alla öppna program.
- 2 Anslut nätadaptorn till nätadapterkontakten på dockningsstationen och till ett eluttag.



- 3 Innan du dockar din Tablet-PC till dockningsstationen för *första gången* måste operativsystemets installationsprocess slutföras.
 - a Kontrollera att din Tablet-PC *inte* är ansluten (dockad) till dockningsstationen eller till extrabatteriet.
 - b Starta din Tablet-PC.
 - c Kontrollera att skrivbordet i Microsoft® Windows® visas.
 - d Stäng av din Tablet-PC.

Innan du dockar av din Tablet-PC

- 1 Spara och stäng alla öppna filer och avsluta alla öppna program.
- 2 Ställ in energialternativen för din Tablet-PC så att den inte försätts i vänteläge eller viloläge när du stänger (sänker) skärmen.
 - a Öppna popup-fönstret **Strömförsörjning** genom att klicka på **batteri** ikonen i meddelandefältet i Windows.
 - b Klicka på **Fler energialternativ**.

- c På den nedrullningsbara menyn för När jag stänger datorns lock väljer du Gör ingenting.

Skydda dockningsstationen



OBS! Om du har dockat en Tablet-PC till en dockningsstation med stöldskyddsanordning måste du först ta bort stöldskyddsanordningen innan du kan docka av din Tablet-PC.

I handeln finns det stöldskyddsanordningar som du kan fästa i säkerhetskabelplatsen på dockningsstationen.

Stöldskyddsanordningar består ofta av en tvinnad metallkabel med tillhörande lås och nyckel. Information om hur du installerar den här typen av stöldskydd finns i dokumentationen som medföljde stöldskyddsanordningen.

Docka Tablet-PC till Media Base dockningsstation

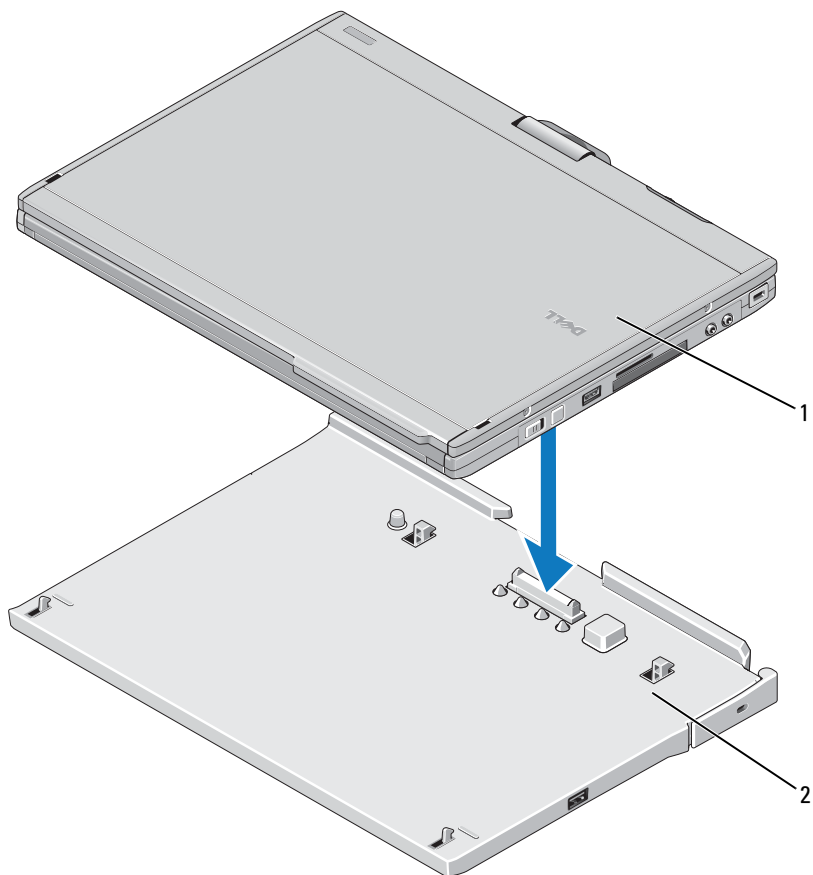


VIKTIGT! Följ stegen i "Innan du dockar eller dockar av din Tablet-PC" på sidan 118 innan du går vidare om det är första gången du dockar din Tablet-PC.



OBS! När du har dockat din Tablet-PC för första gången, kan batteriet eller nätadaptern på Tablet-PC förse dockningsstationen med ström om dockningsstationen inte är ansluten till en nätadapter.

- 1 Följ anvisningarna i "Innan du dockar eller dockar av din Tablet-PC" på sidan 118.
- 2 Kontrollera att Tablet-PC är avstängd om det är första gången du ska docka den till dockningsstationen.
- 3 Håll Tablet-PC med baksidan i linje med baksidan på dockningsstationen och lägg ned Tablet-PC:n på dockningsstationen.



1 Tablet-PC

2 dockningsstation

4 Tryck ned din Tablet-PC i dockningsstationen så att du hör ett klick och den sitter ordentligt på sin plats.

5 Starta Tablet-PC.

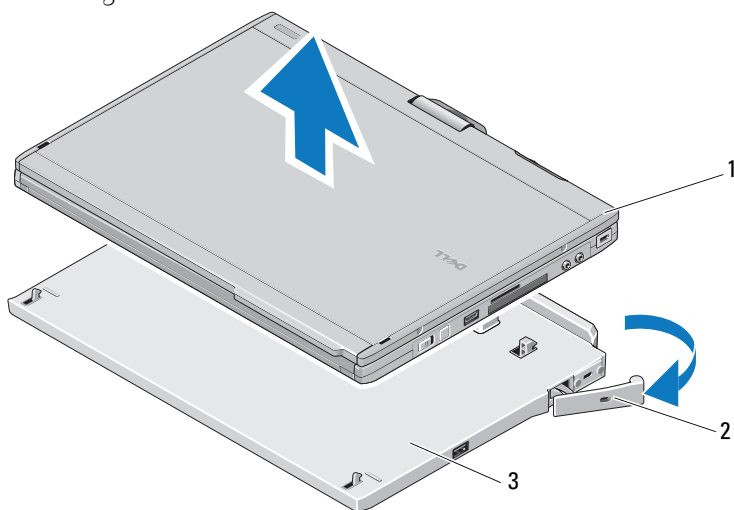
Operativsystemet identifierar dockningsstationen.

Docka av din Tablet-PC från Media Base dockningsstation

△ **VIKTIGT!** Docka aldrig av en Tablet-PC utan att först förbereda för det. Om du dockar av utan förberedelse riskerar du att förlora data. Det kan ta flera minuter innan Tablet-PC återgår till sitt normala tillstånd och den kan ta permanent skada.

△ **VIKTIGT!** Om batteriet i batterifacket inte är laddat på din Tablet-PC måste du stänga av den via Windows Start-menyn och sedan docka av den. Om du dockar av en Tablet-PC som inte har något batteri utan att först stänga av den, riskerar du att förlora data. Det kan ta flera minuter innan din Tablet-PC återgår till sitt normala tillstånd och den kan ta permanent skada.

- 1 Följ anvisningarna i "Innan du dockar eller dockar av din Tablet-PC" på sidan 118.
- 2 Lås upp eventuell stölskyddsanordning på dockningsstationen.
- 3 Koppla från nätadaptorn från dockningsstationen.
- 4 Dra frigöringspaken framåt så att Tablet-PC:n släpper från dockningsstationen.



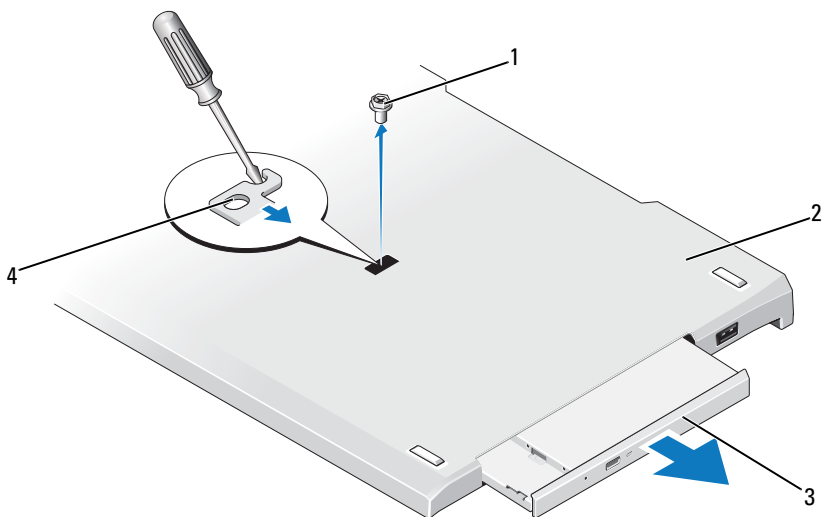
- 1 Tablet-PC
3 dockningsstation

- 2 frigöringspåk

- 5 Lyft baksidan av din Tablet-PC och skjut ut den mot dockningsstationens baksida.

Ta bort och installera en optisk enhet i Media Base dockningsstation

- 1 Docka av din Tablet-PC (se "Docka av din Tablet-PC från Media Base dockningsstation" på sidan 122).
- 2 Spara och stäng alla öppna filer och program och stäng av Tablet-PC:n.
- 3 Så här tar du bort den optiska enheten:
 - a Ta bort skruven som håller den optiska enheten på plats i dockningsstationen.
 - b Skjut ut enheten från modulfacket med hjälp av skruvmejseln.



- | | |
|----------------|--------------------|
| 1 skruv | 2 dockningsstation |
| 3 optisk enhet | 4 skruvhål |

- 4 Så här installerar du den optiska enheten:
 - a Sätt i den optiska enheten i modulfacket på dockningsstationen.

b Skruva fast skruven som håller den optiska enheten på plats.

5 Starta Tablet-PC.

Operativsystemet identifierar automatiskt den nya enheten.

Specifikationer

Fysiska mått

Höjd	12,8 mm
Bredd	295,31 mm
Djup	222,56 mm
Vikt (utan optisk enhet)	0,488 kg

Lagringsmöjligheter

Optiskt enhet (tillval)	DVD-ROM/DVD+RW
-------------------------	----------------

Portar och kontakter

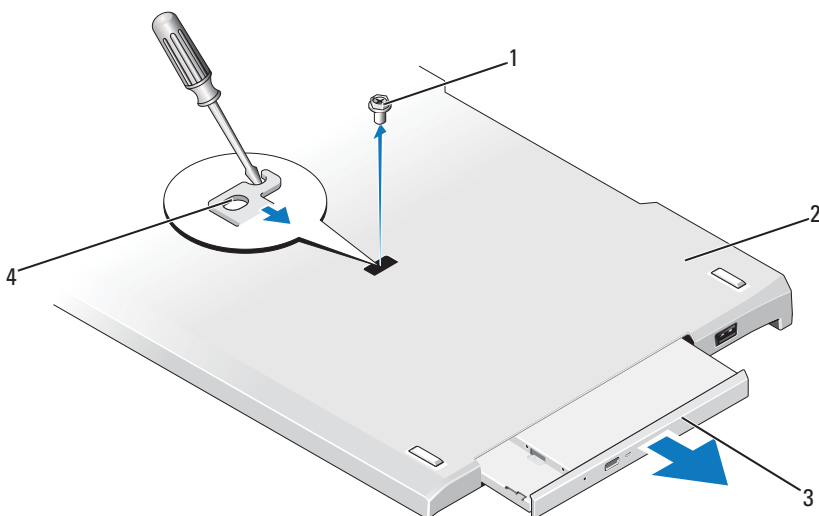
Nätverk	RJ-45-port för 10/100/1000 Mbit/sekund Ethernet
USB	tre stycken 4-stifts 2.0-kompatibla USB- kontakter
Strömsatt USB-port	en 9-stifts 2.0-kompatibel USB-kontakt
Bild	
VGA-kontakt	15-stifts VGA-videokontakt
DVI-kontakt	24-stifts kontakt
Seriell	9-stiftskontakt, 16550C-kompatibel UART med en buffert på 16-byte
Ljud	hörlurar/högtalare (linjeutgång) minikontakt
IEEE 1394a	4-stifts serieport
Dockning	100-stiftskontakt

מפרט בסיס המדיה

מידות פיזיות	
גובה	12.8 מ"מ (0.50 אינץ')
רוחב	295.31 מ"מ (11.63 אינץ')
עומק	222.56 מ"מ (8.76 אינץ')
משקל (ללא כונן אופטי)	0.488 ק"ג (1.076 ליברות)
אחסון	
כונן אופטי (אופציה)	DVD-ROM/DVD+RW
יציאות ומחברים	
רשת	יציאה 45-RJ עבור אתרנט 10/100/1000 שנייה/Mbits
USB	שלושה מחברים של ארבעה פינים תואמי USB 2.0
USB עם אספקת חשמל וידאו	מחבר של תשעה פינים תואמי USB 2.0
מחבר VGA	מחבר VGA 15 פינים
מחבר DVI	מחבר 24 חורים
טורי	מחבר של 9 פינים; UART תואם 16550C עם מאגר של 16 בתים
שמע	מחבר מיני (קו-יוצא) אוזניות/רמקולים
IEEE 1394a	מחבר טורי של 4 פינים
עגינה	מחבר בעל 100 פינים

הסרה והתקנה של הכונן האופטי מבסיס המדיה

- 1 שחרר את עגינת בסיס המדיה (ראה "שחרור העגינה של מחשב הלוח שלך מבסיס המדיה" בעמוד 132).
- 2 שמור וסגור את כל הקבצים הפתוחים או התוכניות הפתוחות וכבה את מחשב הלוח.
- 3 להסרת הכונן האופטי:
 - a הסר את הבורג שמחבר את הכונן האופטי לבסיס המחשב.
 - b השתמש במברג כדי להחליק את הכונן מחוץ לתא המדיה.



- | | |
|---|------------|
| 1 | בורג |
| 2 | בסיס המדיה |
| 3 | כונן אופטי |
| 4 | חור הברגה |

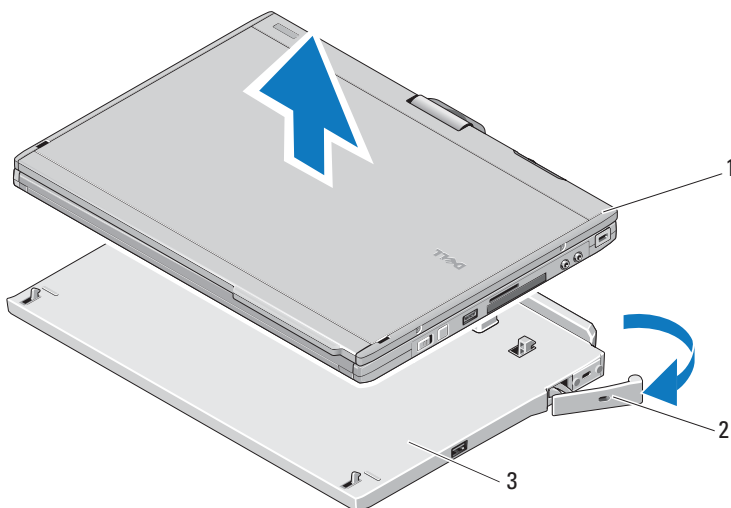
- 4 להתקנת הכונן האופטי:
 - a הכנס את הכונן האופטי לתא המדיה שבבסיס המדיה.
 - b הכנס את הבורג האבטחה המהדק את הכונן האופטי במקומו.
- 5 הפעל את מחשב הלוח.
מערכת ההפעלה מזהה את הכונן החדש.

שחרור העגינה של מחשב הלוח שלך מבסיס המדיה

התראה: אין לשחרר עגינה של מחשב הלוח ללא הכנת המחשב לשחרור עגינה. אם תוציא את המחשב מעגינה לפני שתכין אותו, תאבד נתונים וייתכן שהמחשב לא יחזור לפעולה רגילה למשך מספר דקות, אם בכלל. △

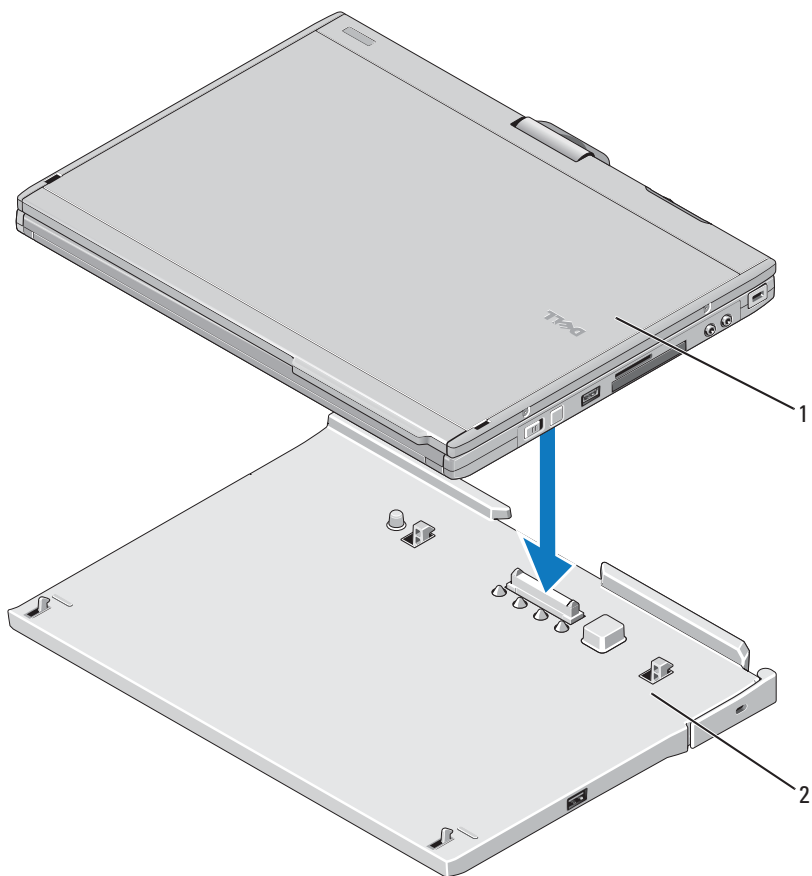
התראה: אם למחשב הלוח אים סוולה טעונה בתא הסוללה, כליך לכבות את מחשב הלוח באמצעות תפריט התחל של Windows ולאחר מכן לשחרר את מחשב הלוח מעגינה. אם תוציא את המחשב מעגינה ללא סוללה לפני כיבוי, תאבד נתונים וייתכן שהמחשב לא יחזור לפעולה רגילה למשך מספר דקות, אם בכלל. △

- 1 בצע את הפעולות המפורטות בסעיף "לפני עגינה או שחרור עגינה של מחשב הלוח שלך לבסיס המדיה" בעמוד 128.
- 2 אם בסיס המדיה שלך מאובטח באמצעות התקן למניעת גניבה, יש לפתוח את ההתקן.
- 3 נתק את מחבר מתאם זרם חילופין מבסיס המדיה.
- 4 משוך את ידית השחרור של מחשב הלוח קדימה כדי לשחרר את מחשב הלוח מבסיס המדיה.



- | | |
|---|------------|
| 1 | מחשב לוח |
| 2 | ידית שחרור |
| 3 | בסיס המדיה |

5 הרם את צדו האחורי של מחשב הלוח והחלק את מחשב הלוח החוצה, לכיוון צדו האחורי של בסיס המדיה.



2 בסיס המדיה


1 מחשב לוח

4 לחץ על מחשב הלוח כדי להתחבר לבסיס המדיה עד הישמע הקליק.


5 הפעל את מחשב הלוח.

מערכת ההפעלה מזהה את בסיס המדיה.


לפני שחרור מעגינה של מחשב הלוח שלך


- 1 שמור וסגור את כל הקבצים הפתוחים וצא מכל התוכניות הפתוחות.
- 2 הגדר את הגדרות ניהול הכוח של מחשב הלוח שלך כדי לוודא שמחשב הלוח אינו נכנס למצב שינה, המתנה או תנומה, בהת סגירת (הורדת) הצג:
 - a לחץ על **סמל**  כוח באזור ההודעות כדי להציג את החלון הצץ של סמל ה-כוח.
 - b לחץ **אפשרויות כוח נוספות**.
 - c תחת התפריט הנפתח **כשאני סוגר את המכסה**, בחר **אל תעשה דבר**.

אבטחת בסיס המדיה

 **הערה:** אם מחשב הלוח מעוגן לבסיס המדיה ובסיס המדיה מאובטח, אינך יכול לשחרר את עגינת מחשב הלוח מבלי להסיר קודם את ההתקן למניעת גניבה. חבר התקן מסחרי למניעת גניבה להריץ ככל האבטחה בבסיס המדיה. התקנים למניעת גניבה כוללים בדרך כלל קטע של כבל העשוי גדילי מתכת, עם התקן נעילה מחובר ומפתח תואם. לקבלת הוראות להתקנת סוג זה של התקן למניעת גניבה, עיין בתיעוד המצורף להתקן.

עגינת מחשב הלוח שלך לבסיס המדיה

 **התראה:** אם זו הפעם הראשונה בה אתה מעגן את מחשב הלוח שלך, עקוב אחר השלבים ב-"לפני עגינה או שחרור עגינה של מחשב הלוח שלך לבסיס המדיה" בעמוד 128 לפני שאתה ממשיך.

 **הערה:** לאחר עגינת מחשב הלוח בפעם הראשונה, סוללת מחשב הלוח, או חיבור מתאם זרם החילופין יכול לספק כוח לבסיס המדיה אם אינו מחובר למתאם זרם חילופין.

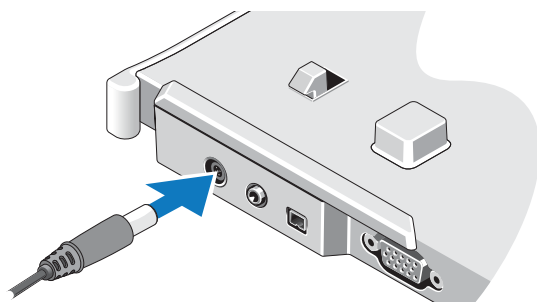
- 1 בצע את הפעולות המפורטות בסעיף "לפני עגינה או שחרור עגינה של מחשב הלוח שלך לבסיס המדיה" בעמוד 128.
- 2 אם זו הפעם הראשונה שמחשב הלוח מעוגן לבסיס המדיה, ודא שהמחשב הלוח כבוי.
- 3 יישר את צדו האחורי של מחשב הלוח אם צדו האחורי של בסיס המדיה, והנח את מחשב הלוח על בסיס המדיה.

⚠ **התראה:** בעת ניתוק כבל מתאם זרם החילופין של Dell מהמחשב או מבסיס המדיה, אחוז במחבר ולא בכבל עצמו, ומשוך בחוזקה אך בעדינות כדי למנוע נזק לכבל. בעת ליפוף הכבל של מתאם ה-AC, הקפד ללפף בהתאם לזווית של תקע המתאם כדי למנוע נזק לכבל.

⚠ **התראה:** השתמש בבסיס המדיה Latitude™ XT2 רק עם ה-Latitude XT2 שלך. אם אתה משתמש בבסיס מדיה מדגמים קודמים של מחשבי Dell, אתה עלול לגרום נזק לבסיס המדיה או למחשב הלוח.

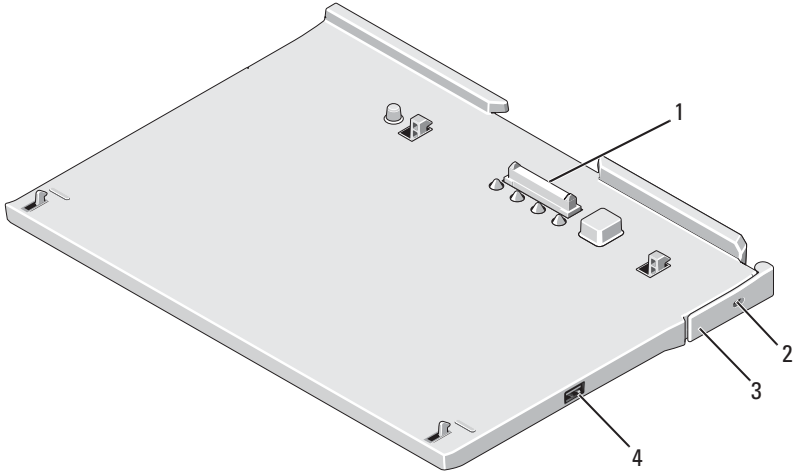
לפני עגינת מחשב הלוח שלך

- 1 שמור וסגור את כל הקבצים הפתוחים וצא מכל התוכניות הפתוחות.
- 2 חבר את מתאם זרם החילופין למחבר של מתאם זרם החילופין במחשב ולשקע חשמל.



- 3 לפני עגינת מחשב הלוח שלך לבסיס המדיה בפעם הראשונה, על מערכת ההפעלה של מחשב הלוח לסיים קודם את תהליך ההתקנה.
 - a ודא שמחשב הלוח אינו מחובר (מעוגן) לבסיס המדיה או לסוללת משטח (battery slice).
 - b הפעל את מחשב הלוח.
 - c ודא ששולחן העבודה של Microsoft® Windows® מופיע.
 - d כבה את מחשב הלוח.

מבט מעל ומימין



- | | | | |
|---------------------|---|----------------|---|
| מחבר עגינה | 1 | חריץ כבל אבטחה | 2 |
| ידית שחרור מחשב-לוח | 3 | מחבר USB | 4 |

לפני עגינה או שחרור עגינה של מחשב הלוח שלך לבסיס המדיה

אזהרה: אם אתה משתמש במעביר חשמל עם שקעים מרובים, היזהר בעת חיבור כבל החשמל של מתאם זרם החילופין למעביר. במעבירי חשמל מסוימים ניתן לחבר את המחבר באופן שגוי. הכנסה שגויה של מחבר החשמל עלולה לגרום לנזק בלתי הפיך לבסיס המדיה, ולסכנת התחשמלות ו/או שריפה. ודא שהכנסת את שן ההארקה של תקע החשמל לשקע ההארקה המתאים במעביר החשמל.

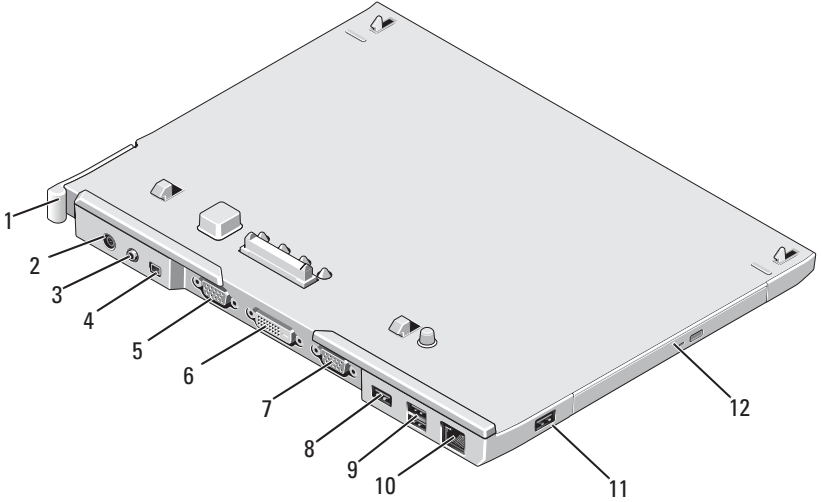


התראה: השתמש תמיד במתאם זרם החילופין של Dell שצורף לבסיס המדיה. השיתוש במתאם זרם חילופין מסחרי אחר, או במתאם זרם החילופין מדגמים קודמים של מחשבי Dell עלול לגרום נזק לבסיס המדיה או למחשב.




בסיס מדיה

מבט מאחור ומשמאל



מחבר למתאם זרם חילופין	2	ידית שחרור מחשב-לוח	1
IEEE 1394	4	מחבר שמע	3
מחבר ממשק וידאו דיגיטלי (DVI)	6	מחבר וידאו VGA	5
USB מחבר	8	מחבר טורי	7
מחבר רשת	10	מחבר USB מוגבר	9
התקן אופטי בתא מדיה	12	מחבר USB	11

הערות, התראות ואזהרות

הערה:  הערה מציינת מידע חשוב שיסייע לך לנצל את המחשב בצורה טובה יותר.

התראה:  התראה מציינת נזק אפשרי לחומרה או אובדן נתונים, ומסביר כיצד ניתן למנוע את הבעיה.

אזהרה:  "אזהרה" מציינת אפשרות של נזק לרכוש, פגיעה גופנית או מוות.

המידע במסמך זה עשוי להשתנות ללא הודעה.
© 2008 Dell Inc. כל הזכויות שמורות.

על העתקה של חומרים אלו, בכל דרך שהיא, ללא קבלת רשות בכתב מאת Dell Inc. אסורה בהחלט.

סימני מסחר המשמשים בטקסט זה: *Dell*, הלוגו של *DELL*, ו-*Latitude* הם סימני מסחר של *Dell Inc.*; *Microsoft* ו-*Windows* הם סימני מסחר רשומים של *Microsoft Corporation* בארה"ב ו/או במדינות אחרות.

סימני מסחר ושמות מסחר אחרים הנזכרים במסמך זה מתייחסים לישויות הטוענות לבעלות על אותם סימנים ושמות או למוצרים שלהן. *Dell Inc.* מתנערת מכל עניין קנייני בסימני מסחר ובשמות מסחר, למעט הסימנים והשמות שלה עצמה.

PR12S ggg

Rev. A00

P/N G387N

נובמבר 2008



בסיס מדיה XT2 Latitude™ Dell™

Printed in Ireland
Trykt i Irland
Impreso en Irlanda
Painettu Irlannissa
Imprimé en Irlande
Gedruckt in Irland
Stampato in Irlanda
Trykt i Irland
Impresso na Irlanda
Gedruckt in Ierland
Tryckt i Irland
הודפס באירלנד

www.dell.com | support.dell.com



OG387NA00